

Drehgeber WDG absolut SSI, WDG-SL-B150



- Schnittstelle: synchron-seriell (RS 422)
- Hohlwelle: 15 mm
- 8.192 Schritte pro Umdrehung (13 Bit)
- Max. 4.096 Umdrehungen (12 Bit)
- Preseteingang (optional)
- Code: Binär oder Gray, Schnittstelle: SSI
- Temperaturunempfindliches IR-Opto-Empfänger-ASIC mit integrierter Signalaufbereitung

www.wachendorff-automation.de/absolutssi

Spezifikationen:

Mechanische Daten

Gehäuse:	Aluminium
Reibungsmoment:	3 Ncm
Drehzahl (Dauerbetrieb)	max. 12000 ⁻¹
Gewicht:	Single-Turn: ca. 200 g, Multi-Turn: ca. 300 g

Welle (mm)

	Hohl (B)	
Welle \varnothing	15	
Länge	-	
Eindringtiefe min./max.	15/30	
Zulässige	40 N F_a	40 N F_a
Wellenbelastung	110 N F_r	110 N F_r

Umwelt-Daten

Schockfestigkeit: (EN 60068-2-27)	30 g (Halbsinus, 11 ms)
Dauerschock: (EN 60028-2-29)	10 g (Halbsinus, 16 ms)
Schwingfestigkeit: (EN 60068-2-6)	10 g (10 Hz bis 2000 Hz)
Arbeitstemperaturbereich:	-40 °C bis + 85 °C *
Lagertemperaturbereich :	-40 °C bis + 85 °C *
* Bei Kabelabgang:	-30 °C bis +70 °C (fest verlegt) -5 °C bis +70 °C (bewegt)
Relative Luftfeuchtigkeit:	98 % ohne Betauung
Schutzart (EN 60529):	IP65, am Welleneingang: IP64

Elektrische Daten:

Auflösung:	13 Bit (25 Bit Multiturn)
Takteingang:	über Optokoppler
Datenausgang:	Line-Driver nach RS 422
Taktfrequenz:	100kHz - 2 Mhz
Schrittfrequenz LSB:	800 kHz
Teilungsgenauigkeit:	$\pm 1/2$ LSB (12 bit), ± 2 LSB (16 bit)
Zykluszeit:	<150 μ s
Einschaltzeit:	< 1 s
Versorgungsspannung:	10 V bis 30 V DC (absolute Grenzwerte) *
Leistungsaufnahme:	1 W
EMV:	Störaussendung: EN 61000-6-4
Störfestigkeit:	EN 61000-6-2
Lebensdauer elektrisch:	> 10 ⁵ h

* Versorgungsspannung nach EN 50 178 (Schutzkleinspannung)

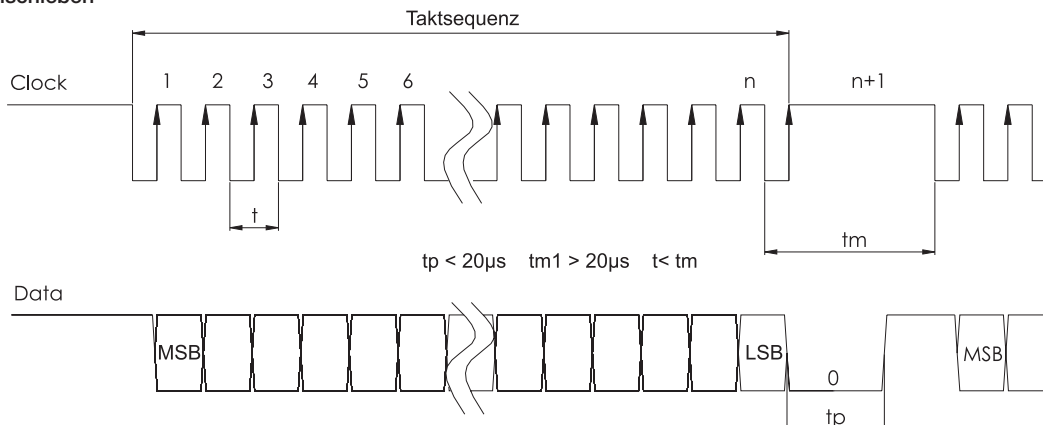
Schnittstelle Synchron-Serielles Interface (SSI)

Treiber:	nach RS 422 - Norm bis 10 MBit/s
Übertragung:	Übertragungslängen bis 1.200 m
Störsicherheit:	hohe Störsicherheit durch symmetrische Übertragung
Leitungen:	extrem hohe Störsicherheit bei Verwendung von abgeschirmten u. verdrehten Leitungen

Presetfunktion

(nur Version S1)
 Presetwert = 0 wird mit fallender Flanke nach 100 ms gesetzt.
 Die Funktion sollte nur bei Stillstand der Achse verwendet werden.

Einfachschieben



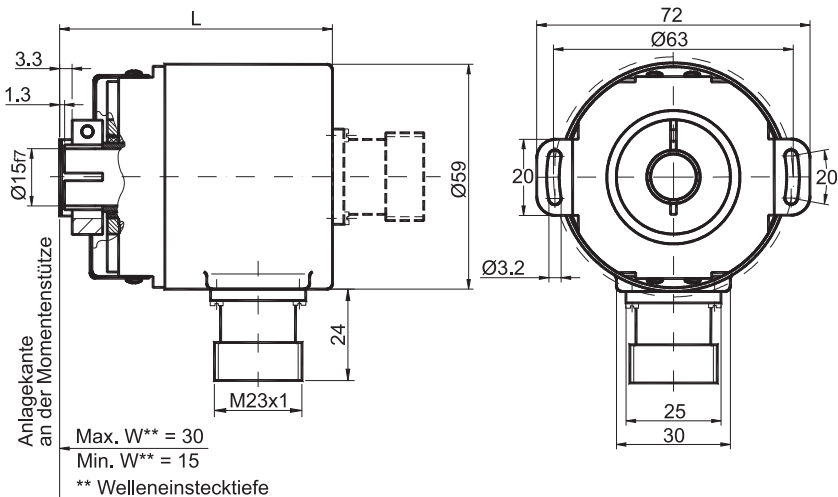
COMPLEMENT-Eingang		Winkelcodierer-Zählrichtung bei Rechtsdrehung (auf Welle gesehen)
Funktion	Pegel	
Drehrichtung	0 (Eingang offen* oder an GND)	addierend
	1 (Eingang an + U _b oder 4,5 V)	subtrahierend

Preset-Eingang (optional) S1		
Funktion	Pegel	
Presetwert	0 (Eingang offen* oder an GND)	Ausgabe Positionswert
(Presetwert = 0)	1 (Eingang an + U _b oder 4,5 V)	Übernahme bei fallender Flanke (min. 100 ms)

* keine Ader am Gegenstecker aufgelegt

Endhohlwelle (B)

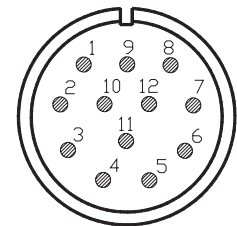
Auch mit Kabelabgang lieferbar. Siehe Zeichnungen Vollwelle.
 Steckeranschluss, 12-pol. Rundstecker (Kabeldurchlass: Ø 6 mm bis Ø 9 mm)



Maßzeichnung WDG absolut Endhohlwelle mit PAL: axial, PRL: radial. Alle Angaben in mm.

Montagehinweis für Hohl (B)

Der Klemmring darf nur auf der Hohlwelle angezogen werden wenn der Drehgeber auf der Welle des Antriebselements steckt.
 Der Hohlwellendurchmesser kann durch ein Reduzierstück auf 12 mm, 10 mm oder 8 mm angepasst werden. Dieses Reduzierstück wird einfach in die Hohlwelle geschoben.
 Dünnere Wellen des Antriebselements sind wegen den mechanischen Belastungen nicht zu empfehlen.



Anschlussbelegung

Version	Pin-Nr.		Farben konf. Kabel mit Dose
	SL	S1	
Clock - (Takt -)	1	1	gelb
Clock + (Takt +)	2	2	violett
Data +	3	3	grau
Data -	4	4	rosa
Complement	8	8	rot
+ U _b = 10-30 V	11	11	braun
GND	12	12	weiss
Preset	-	9	schwarz

Länge des Gehäuses

		L
Single-Turn	axial	42
	radial	53
Multi-Turn	axial	62
	radial	54

Die zulässigen Wellenbewegungen des Antriebselementes sind in der folgenden Tabelle aufgeführt:

	Axial	Radial
statisch	± 0,3 mm	± 0,5 mm
dynamisch	± 0,1 mm	± 0,2 mm

Zubehör

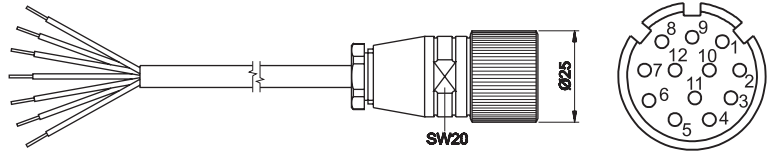
Bezeichnung		Bestell-Nr.
Spannexzenter für S6 und C10	3 Stück / Geber	SP300
Reduzierring für Hohlwelle	15 mm auf 12 mm, ± 0,3 mm	RR12
Reduzierring für Hohlwelle	15 mm auf 10 mm, ± 0,3 mm	RR10
Reduzierring für Hohlwelle	15 mm auf 8 mm, ± 0,3 mm	RR08

Weiteres Zubehör finden Sie im Internet:
www.wachendorff-automation.de/zub oder
fordern Sie die Datenblätter Zubehör für Wellendrehgeber
an. Bitte fragen Sie weitere Optionen an.

Konfektionierte Anschlusskabel mit Kabeldose

Kabellänge: mit 15 m Kabel
Bestell-Nr.: **Standard** KD-12-67-15-SSI

Kabeldose, 12 polig, IP67, gerade, mit konfektioniertem Kabel



Anschlussbelegung

Version	Pin-Nr.		Farben konf. Kabel mit Dose
	SL	S1	
Clock - (Takt -)	1	1	gelb
Clock + (Takt +)	2	2	violett
Data +	3	3	grau
Data -	4	4	rosa
Complement	8	8	rot
+ U _b = 10-30 V	11	11	braun
GND	12	12	weiss
Preset	-	9	schwarz

Bestellhinweise:

Schritte pro Umdrehung (Bits): 8192 = 13

Umdrehungen (Bits): Singleturn = 00
Multiturn (4096 Umdrehungen) = 12

Code: Gray = G
Binär = B

Version: 00

Schnittstelle SSI: = SL
Preset = S1

Flansch: Hohlwelle = B

Wellendurchmesser: 15 (Endhohlwelle)

Option: 0

Anschluss: Stecker, axial = PAL
Stecker, radial = PRL
2 m Kabelabgang, axial = CAW
2 m Kabelabgang, radial = CRW

Bestell-Nr.:

Beispiel:

Ihr Drehgeber: