

Drehgeber WDGA 58A absolut SSI magnetisch, mit EnDra®-Technologie



EnDra®
Technologie

SSI
Synchronous Serial Interface

- EnDra®-Multiturntechnologie: Wartungsfrei und umweltschonend
- SSI, Gray oder Binär
- Single-/Multiturn (max. 14 bit / 40 bit)
- Zukunftsweisende Technologie mit 32 Bit-Prozessor
- 2-Farb-LED als Anzeige von Betriebszustand
- Höchste Lagerlasten bis 220 N radial, 120 N axial

www.wachendorff-automation.de/wdga58assi

Spezifikationen:

Mechanische Daten

Gehäuse: Stahlgehäuse verchromt, magnetisch schirmend

Flanschtyp: Synchro
 Flanschmaterial: Aluminium
 Welle: Edelstahl
 Wellendurchmesser: 6/10 mm

Zulässige Wellenbelastung: 125/220 N radial
 120 N axial
 Anlaufdrehmoment: < 1 Ncm
 (bei Raumtemperatur)

Lager
 - Typ: 2 Präzisionskugellager
 - Lebensdauer: 1 x 10⁹ U bei 100 % Lagerlast
 1 x 10¹⁰ U bei 40 % Lagerlast
 1 x 10¹¹ U bei 20 % Lagerlast
 Max. Betriebsdrehzahl: 8.000 min⁻¹
 Gewicht: ca. 224 g
 Anschluss: Stecker-/Kabelabgang

Kenndaten für funktionale Sicherheit

MTTF_d: 1000 a
 Gebrauchsdauer (T_M): 20 a
 Lebensdauer Lager (L_{10h}): 1 x 10¹¹ U bei 8.000 min⁻¹
 und 20 % Lagerlast
 Diagnosedeckungsgrad (DC): 0 %

Sensordaten

Singleturn Technologie: innovative Hallsensor-Technologie
 Singleturn Auflösung: bis zu 16.384 Schritte/360° (14 bit)
 Singleturn Genauigkeit: < ± 0,35°
 Singleturn-Wiederholgenauigkeit: < ± 0,20°
 Interne Zykluszeit: ≤ 600 µs
 Multiturn Technologie: Patent basierende EnDra®-Technologie ohne Batterie und ohne Getriebe
 Multiturn Auflösung: bis zu 40 bit

Umgebungsbedingungen

Arbeitstemperaturbereich: - 40 °C bis + 80 °C
 Lagertemperaturbereich: - 40 °C bis + 100 °C
 Schutzart (EN 60529): IP67, am Welleneingang IP65
 Kabelabgang K1: IP40

Umwelt-Daten

ESD (DIN EN 61000-4-2): 8 kV
 Burst (DIN EN 61000-4-4): 2 kV
 das schließt ein EMC: DIN EN 61000-6-2
 DIN EN 61000-6-3

Vibration: 50 m/s² (10-2000 Hz)
 (DIN EN 60068-2-6)

Schock: 1000 m/s² (6 ms)
 (DIN EN 60068-2-27)

Auslegung: Gemäß DIN VDE 0160

Schnittstelle

Takteingang: Taktfrequenz:

Datenausgang: Ausgabecode: SSI-Ausgabe: Paritybit: Fehlerbit:

Einschaltzeit: Positive Zählrichtung: (Blick auf Welle) Nullsetzen:

SSI

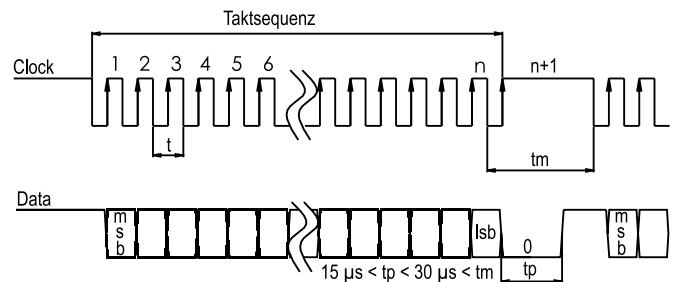
über Optokoppler
 100 kHz bis 500 kHz, bis 2 MHz auf Anfrage
 RS485/RS422 kompatibel
 Gray oder Binär
 Winkel-/Positionswert optional (even/odd)
 optional
 < 1,5 s
 DIR = GND ⇔ cw
 DIR = +Ub ⇔ ccw
 Setzen: Preset = +Ub für 2 s
 Deaktiviert: Preset = GND

Elektrische Daten

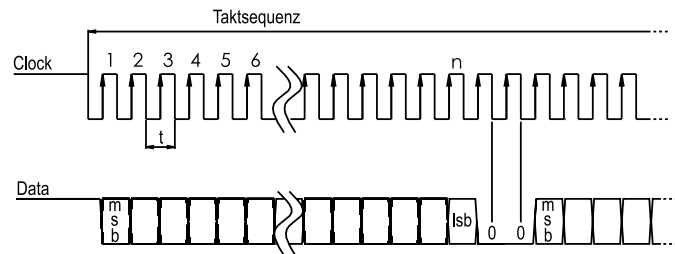
Versorgungsspannung: 10 VDC bis 30 VDC; 4,75 VDC bis 5,5 VDC
 max. 80 mA
 Leistungsaufnahme: max. 0,8 W

Übertragungsprotokoll SSI

Einfachübertragung



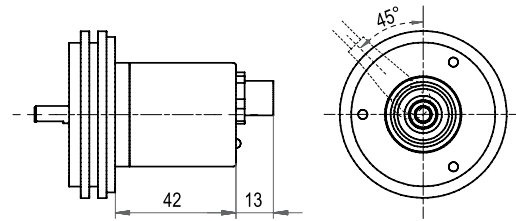
Mehrfachübertragung



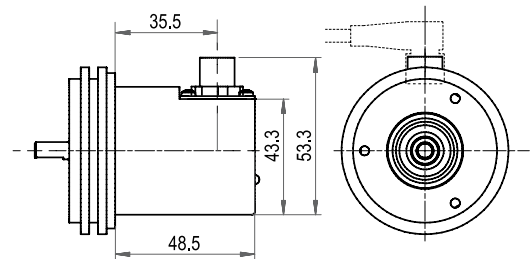
Anschlussbelegung für Drehgeber WDGA SSI:

Steckerart/ Kabel	M12 x1	M16	M23	Kabel- abgang
Bezeichnung	CB8 axial, CC8 radial, 8-pin	CH8 radial 8-pin	C5 radial 12-pin	K1, radial L2, axial L3, radial
GND	1	2	12	wh
Plus U+	2	1	11	bn
SSI CLK+	3	6	2	gn
SSI CLK-	4	5	1	ye
SSI DATA+	5	4	3	gy
SSI DATA-	6	3	4	pk
PRESET	7	8	9	bu
DIR	8	7	8	rd
Shield	housing	housing	housing	housing K1 offen

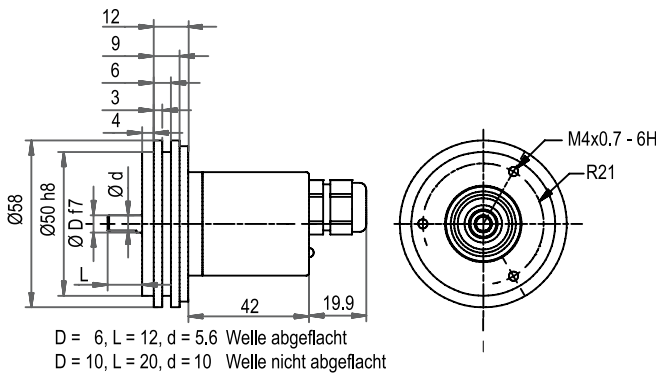
Steckerabgang, M12 x 1, 8-pol., CB8:



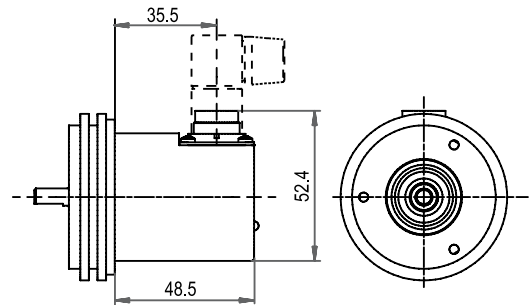
Steckerabgang, M12 x 1, 8-pol., CC8:



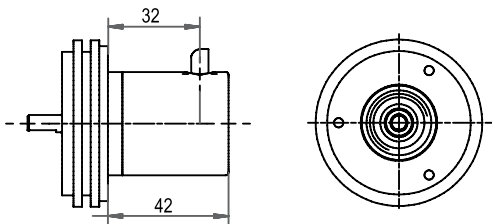
Kabelabgang L2:



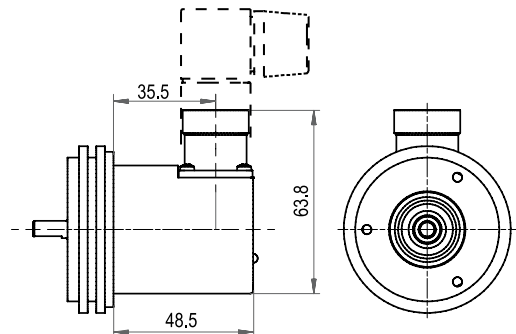
Steckerabgang, M16, 8-pol., CH8:



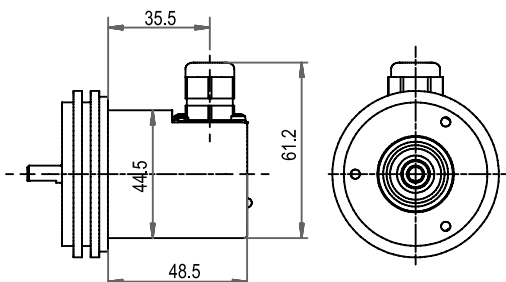
Kabelabgang K1:



Steckerabgang, M23, 12-pol., C5:

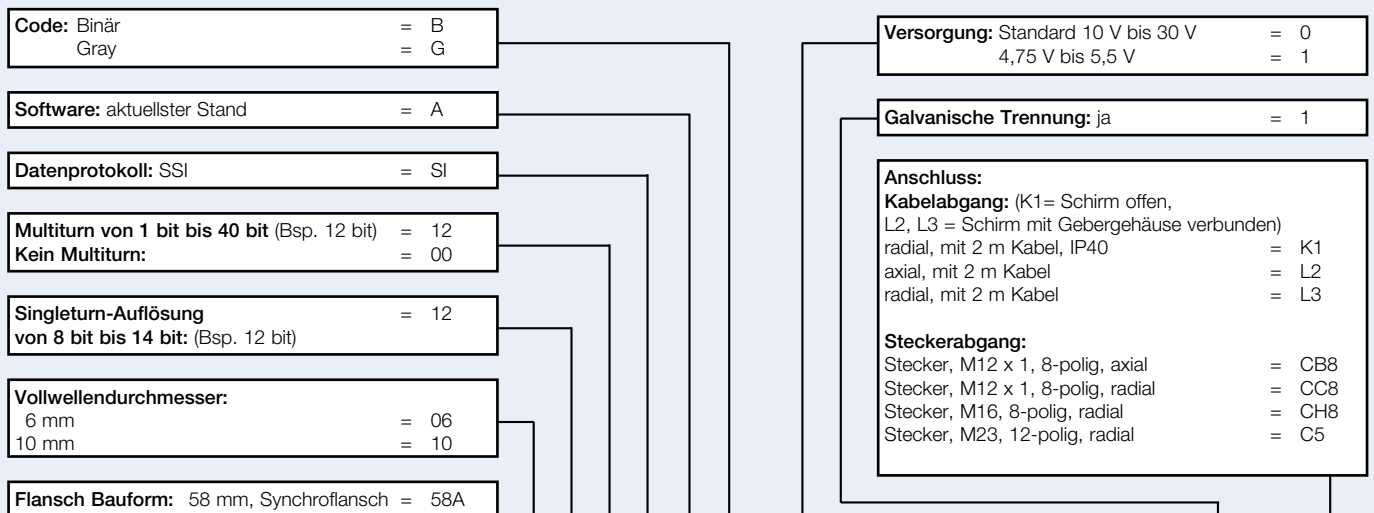


Kabelabgang L3:



Alle Abmessungen in den Zeichnungen in mm.

Bestellhinweise:



Bestell-Nr.:

Beispiel	WDGA	58A	10	12	12	SI	A	B	0	1	CB8
Ihr Drehgeber	WDGA	58A				SI	A			1	