

# Drehgeber WDGA 58A absolut CANopen magnetisch, mit EnDra®-Technologie



**EnDra®**  
Technologie

**CANopen®**

- EnDra®: Wartungsfrei und umweltschonend
- CANopen, Single- und Multiturn
- Kommunikationsprofil CiA 301
- Geräteprofil CiA 406
- Single-/Multiturn (max. 14 bit/40 bit)
- Zukunftsweisende Technologie mit 32 Bit Prozessor
- 2-Farb-LED als Anzeige von Betriebszustand und Fehlermeldung nach CiA 303-3
- Höchste Lagerlasten bis 220 N radial, 120 N axial

[www.wachendorff-automation.de/wdga58acan](http://www.wachendorff-automation.de/wdga58acan)

## Spezifikationen:

### Mechanische Daten

Gehäuse: Stahlgehäuse verchromt, magnetisch schirmend

Flanschttyp: Synchro  
 Flanschmaterial: Aluminium  
 Welle: Edelstahl  
 Wellendurchmesser: 6/10 mm

Zulässige Wellenbelastung: 125/220 N radial  
 120 N axial  
 Anlaufdrehmoment: < 1 Ncm  
 (bei Raumtemperatur)

Lager  
 - Typ: 2 Präzisionskugellager  
 - Lebensdauer: 1 x 10<sup>9</sup> U U bei 100 % Lagerlast  
 1 x 10<sup>10</sup> U bei 40 % Lagerlast  
 1 x 10<sup>11</sup> U bei 20 % Lagerlast

Max. Betriebsdrehzahl: 8.000 min<sup>-1</sup>  
 Gewicht: 224 g  
 Anschluss: Steckerabgang

### Kenndaten für funktionale Sicherheit

MTTF<sub>d</sub>: 1000 a  
 Gebrauchsdauer (T<sub>M</sub>): 20 a  
 Lebensdauer Lager (L<sub>10h</sub>): 1 x 10<sup>11</sup> U bei 8.000 min<sup>-1</sup>  
 und 20 % Lagerlast  
 Diagnosedeckungsgrad (DC): 0 %

### Sensordaten

Singleturn Technologie: innovative Hallsensor-Technologie  
 Singleturn Auflösung: 16.384 Schritte/360° (14 Bit)  
 Singleturn Genauigkeit: < ± 0,35°  
 Singleturn-Wiederholgenauigkeit: < ± 0,20°  
 interne Zykluszeit: ≤ 600 µs  
 Multiturn Technologie: Patent basierendes System ohne Batterie und ohne Getriebe  
 Multiturn Auflösung: bis zu 262.144 Umdrehungen (18 Bit) mit high precision value bis zu 40 Bit

### Umgebungsbedingungen

Arbeitstemperaturbereich: - 40 °C bis + 80 °C  
 Lagertemperaturbereich: - 40 °C bis + 100 °C  
 Schutzart (EN 60529): IP67, am Welleneingang IP65

### Umwelt-Daten

ESD (DIN EN 61000-4-2): 8 kV  
 Burst (DIN EN 61000-4-4): 2 kV  
 das schließt ein EMC: DIN EN 61000-6-2  
 DIN EN 61000-6-3

Vibration: 50 m/s<sup>2</sup> (10-2000 Hz)  
 (DIN EN 60068-2-6)

Schock: 1000 m/s<sup>2</sup> (6 ms)  
 (DIN EN 60068-2-27)  
 Auslegung: Gemäß DIN VDE 0160

### Schnittstelle

Protokoll: CANopen  
 - Kommunikationsprofil CiA 301  
 - Geräteprofil für Drehgeber CiA 406 V3.2 class C2  
 Knotennummer: 0 bis 127 (default 127)  
 Baudrate: 10 kBaud bis 1 MBaud mit automatic bit rate detection

Die Standardeinstellungen sowie kundenspezifische Anpassung in der Software sind über LSS (CiA 305) und das SDO-Protokoll veränderbar, z. B. PDOs, Skalierung, Heartbeat, Node-ID, Baudrate, etc.

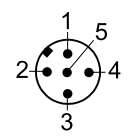
### Programmierbare CAN-Übertragungsmodi

- **Synchronmodus:** Bei Empfang eines Synchronisationstelegramms (SYNC) eines anderen Busteilnehmers werden eigenständig PDOs ausgesendet.
- **Asynchronmodus:** Durch ein internes Ereignis wird eine PDO Message ausgelöst. (z. B. Messwertänderung, interner Timer o. ä.)

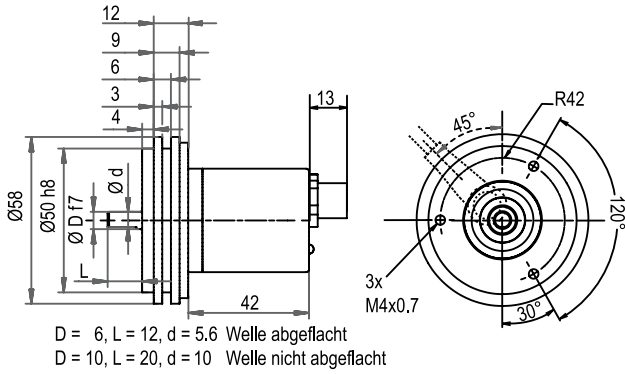
### Elektrische Daten:

Versorgungsspannung: 10 VDC bis 30 VDC  
 max. 50 mA  
 Leistungsaufnahme: max. 0,5 W

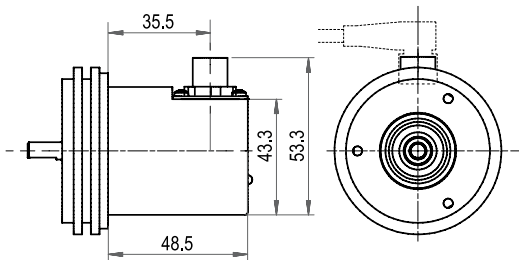
### Elektrischer Anschluss, axial oder radial, M12x1

Definition	Steckerpin (Steckergeber)	Steckerbelegung Sensorstecker 5-polig
U <sub>B</sub>	2	
Ground (GND)	3	
CAN <sub>High</sub>	4	
CAN <sub>Low</sub>	5	
CAN <sub>GND</sub> / Schirm	1	

**Steckerabgang, M12 x 1, 5-pol. CB5**



**Steckerabgang, M12 x 1, 5-pol. CC5**



Alle Abmessungen in den Zeichnungen in mm.

**Bestellhinweise:**

<b>Datenprotokoll:</b> CANopen	= CO
<b>Multiturn</b> 18 bit:	= 18
40 bit:	= 40
Kein Multiturn:	= 00
<b>Singleturn-Auflösung</b> 12 bit:	= 12
<b>Wellendurchmesser:</b> 6 mm	= 06
10 mm	= 10
<b>Flansch Bauform:</b> 58 mm, Synchroflansch	= 58A

<b>Software:</b> aktuellster Stand	= A
<b>Code:</b> Binär	= B
<b>Versorgung:</b> Standard 10 V bis 30 V	= 0
<b>Galvanische Trennung:</b> nein	= 0
<b>Anschluss:</b> Stecker, 5-polig, axial	= CB5
Stecker, 5-polig, radial	= CC5

**Bestell-Nr.:**

Beispiel	WDGA	58A	06	12	18	CO	A	B	0	0	CB5
Ihr Drehgeber	WDGA	58A		12		CO	A	B	0	0	