

Drehgeber WDG 58T



Direkt ab Lager

- Robuster Standard-Industriegeber
- Universell einsetzbar
- Schutzart IP50, am Welleneingang IP54
- Höchste mechanische Sicherheit

www.wachendorff-automation.de/wdg58t

Impulszahlen 360 I/U, 500 I/U, 1024 I/U

Mechanische Daten

Gehäuse

- Klemmflansch: Aluminium
- Rückseite: Aluminium
- Spannexzenter: Teilkreis 69 mm

Welle

- Ø 10 mm
- Material: Edelstahl
- Zulässige Wellenbelastung: max. 220 N radial, max. 120 N axial
- Anlaufdrehmoment: ca. 1 Ncm bei Raumtemperatur

Lager

- Typ: 2 Präzisionskugellager
- Lebensdauer: 1 x 10⁹ U bei 100 % Lagerlast, 1 x 10¹⁰ U bei 40 % Lagerlast, 1 x 10¹¹ U bei 20 % Lagerlast

Max. Betriebsdrehzahl: 8.000 min⁻¹

Gewicht: ca. 250 g

Anschluss: Kabelabgang radial, 1 m, Schirm offen (Bestellschlüssel K1)

Schutzart (EN 60529): IP50, am Welleneingang IP54

Arbeitstemperatur: -10 °C bis +70 °C

Lagerungstemperatur: -30 °C bis +80 °C

Kenndaten für funktionale Sicherheit

MTTF_d: 200 a

Gebrauchsdauer (T_M): 25 a

Lebensdauer Lager (L_{10h}): 1 x 10¹¹ U bei 8.000 min⁻¹ und 20 % Lagerlast

Diagnosedeckungsgrad: 0 % (DC)

Elektrische Daten

Betriebsspannung/ 5 VDC bis 30 VDC: max. 70 mA

Eigenstromaufnahme: (Bestellschlüssel R30)

Ausgangsschaltung: HTL invertiert (ohne Frühwarnausgang)

Impulsfrequenz: max. 150 kHz

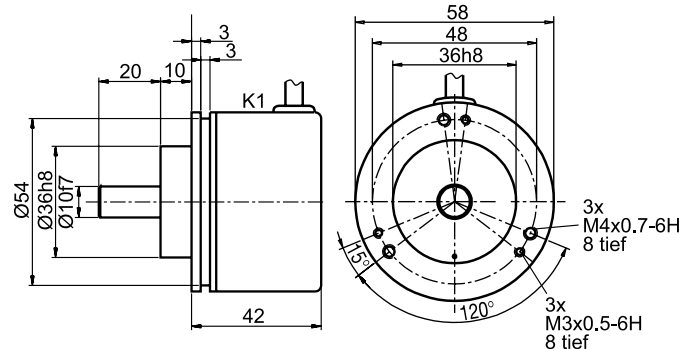
Kanäle: ABN und invertierte Signale

Belastung: max. 40 mA/Kanal

Anschlusschutz: nur Verpolschutz

Genauigkeit: Phasenversatz: 90° ± max. 7,5 % einer Teilungslänge
Impuls-/Pausenverhältnis: 50 % ± max. 7 %

Kabelanschluss K1 mit 1 m Kabel



Alle Angaben in mm.

Weitere technische Informationen:

www.wachendorff-automation.de/atd

Passendes Zubehör:

www.wachendorff-automation.de/zub

Bestellhinweise:

Impulszahlen I/U (PPR): 360, 500, 1024					
Bestell-Nr.:					
Beispiel	WDG 58T	500	ABN	R30	K1
Ihr Drehgeber	WDG 58T		ABN	R30	K1