

Drehgeber WDG 58K



- Robuster Standard-Industriegeber
- Durch hochwertige Elektronik bis 25000 Impulse
- Schutzart IP67, am Welleneingang IP65
- Höchste mechanische und elektrische Sicherheit
- Voller Anschlussschutz bei 10 VDC bis 30 VDC
- Mit Frühwarnausgang
- Optional: -40 °C bis +80 °C
Schutzart IP67 rundum

www.wachendorff-automation.de/wdg58k

Impulszahlen bis 25000 I/U

Mechanische Daten

Gehäuse

- Klemmflansch: Aluminium
- Rückseite: Aluminium, beschichtet
- Spannexzenter: Teilkreis 69 mm

Welle

- Ø 6 mm
- Material: Edelstahl
- Zulässige Wellenbelastung: max. 80 N radial
max. 50 N axial
- Anlaufdrehmoment: ca. 1 Ncm bei Raumtemperatur

Lager

- Typ: 2 Präzisionskugellager
- Lebensdauer: 1 x 10¹⁰ U bei 100 % Lagerlast
1 x 10¹¹ U bei 40 % Lagerlast
1 x 10¹² U bei 20 % Lagerlast

Max. Betriebsdrehzahl: 8.000 min⁻¹

Gewicht: ca. 250 g

Anschluss: Kabel- oder Steckerabgang

Schutzart (EN 60529): IP67, am Welleneingang IP65

Arbeitstemperatur: -20 °C bis +80 °C, 1 Vss: -10 °C bis +70 °C

Lagerungstemperatur: -30 °C bis +80 °C

Kenndaten für funktionale Sicherheit

MTTF_d: 200 a

Gebrauchsdauer (T_M): 25 a

Lebensdauer Lager: 1 x 10¹² U bei 8.000 min⁻¹ und 20 % Lagerlast

(L_{10h}):

Diagnosedeckungsgrad: 0 %
(DC)

Elektrische Daten

Betriebsspannung/ 4,75 VDC bis 5,5 VDC: max. 100 mA

Eigenstromaufnahme: 5 VDC bis 30 VDC: max. 70 mA

10 VDC bis 30 VDC: max. 100 mA

Ausgangsschaltung: TTL, RS422 kompatibel
HTL

1 Vss Sin/Cos

Impulsfrequenz: TTL bis 5000 I/U: max. 200 kHz

HTL bis 5000 I/U: max. 200 kHz

TTL über 5000 I/U: max. 2 MHz

HTL über 5000 I/U: max. 600 kHz

1 Vss Sin/Cos: max. 100 kHz

Kanäle: AB, ABN und invertierte Signale

Belastung: max. 40 mA/Kanal, bei 1 Vss Sin/Cos:
min. 120 Ohm Abschlusswiderstand

Anschlussschutz: nur bei F24, G24, H24, I24, P24, R24

Genauigkeit: Phasenversatz: 90° ± max. 7,5 %
einer Teilungslänge
Impuls-/Pausenverhältnis: 50 % ± max. 7 %

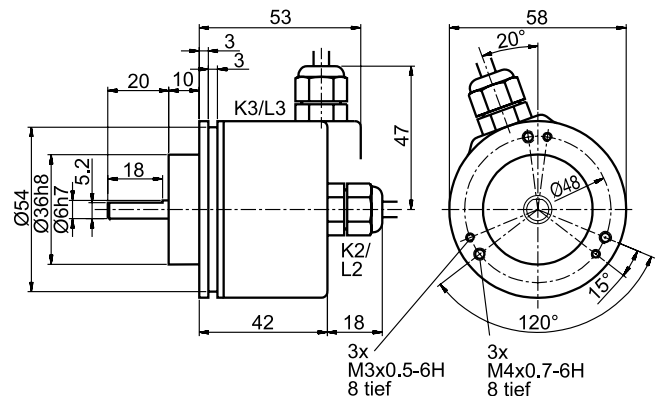
Weitere technische Informationen:

www.wachendorff-automation.de/atd

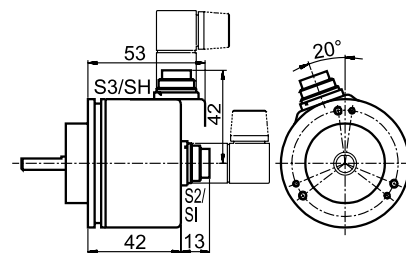
Passendes Zubehör:

www.wachendorff-automation.de/zub

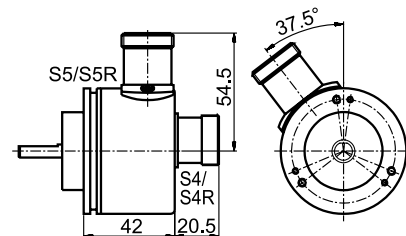
Kabelanschluss K2, K3, L2, L3 mit 2 m Kabel



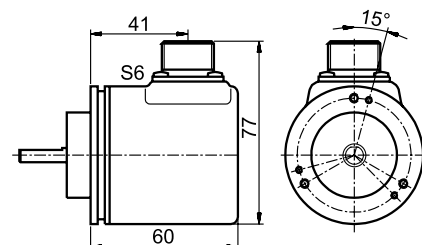
Stecker (M16x0,75) SI, SH, 5-, 6-, 8-, 12-polig und S2, S3, 7-polig



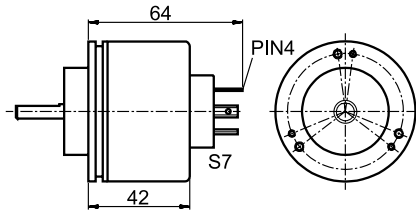
Stecker (M23) S4, S5, S4R, S5R, 12-polig



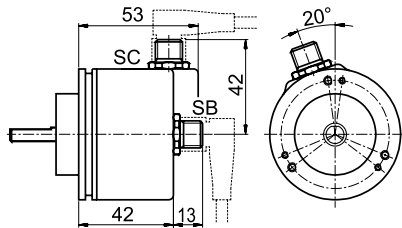
MIL-Stecker S6, 6-polig



Ventil-Stecker S7, 4-polig



Sensor-Stecker (M12x1) SB, SC, 4-, 5-, 8-, 12-polig



Alle Angaben in mm.

Optionen:

Niedrig-Temperatur:

Der Drehgeber WDG 58K mit den Ausgangsschaltungen F24, G24, H24, I24, P24, R24, F05, G05, I05, P05, 245 und 645 ist auch mit dem erweiterten Temperaturbereich -40 °C bis +80 °C (gemessen am Flansch) lieferbar. Bei der Bestellung ergänzen Sie bitte - ACA.

IP67 rundum (nicht bei 1 Vss Sin/Cos):

Der Drehgeber WDG 58K ist auch mit der hohen Schutzart IP67 rundum lieferbar. Bei der Bestellung ergänzen Sie bitte - AAO.

Max. Betriebs-Drehzahl	Zulässige Wellenbelastung axial	Zulässige Wellenbelastung radial	Max. Impulszahl	Anlaufdrehmoment
3.500 min ⁻¹	50 N	80 N	2.500 I/U	ca. 4 Ncm

Geänderte Spezifikationen bei IP67 am Welleneingang.

Kabellänge:

Der Drehgeber WDG 58K ist auch mit mehr als 2 m Kabel erhältlich. Die max. Kabellänge ist abhängig von der Betriebsspannung und der Frequenz; siehe "Allgemeine technische Daten":

www.wachendorff-automation.de/atd

Bei der Bestellung ergänzen Sie bitte die Bestellnummer mit einer 3-stelligen Ziffer welche die Länge in Dezimeter angibt.

Beispiel: 3 m Kabellänge = 030

Bestellhinweise:

Bitte beachten Sie die allgemeinen technischen Daten unter: www.wachendorff-automation.de/atd

Ausgangsschaltung:					
Auflösung I/U	Betriebsspannung VDC	Ausgangsschaltung	Frühwarnausgang	Bestellschlüssel	
bis 1024	5 - 30	<input type="checkbox"/> HTL	-	H30	
		<input type="checkbox"/> HTL invertiert	-	R30	
bis 5000	4,75 - 5,5	<input type="checkbox"/> TTL	•	G05	
		<input type="checkbox"/> TTL, RS422 komp., invertiert	•	I05	
		<input type="checkbox"/> TTL, RS422 komp., invertiert	-	R05	
	10 - 30	<input type="checkbox"/> HTL	•	G24	
		<input type="checkbox"/> HTL invertiert	•	I24	
		<input type="checkbox"/> HTL invertiert	-	R24	
10000 bis 25000	4,75 - 5,5	<input type="checkbox"/> TTL, RS422 komp., inv.	•	245	
		<input type="checkbox"/> TTL	-	F05	
	10 - 30	<input type="checkbox"/> TTL, RS422 komp., inv.	-	P05	
<input type="checkbox"/> HTL		-	F24		
<input type="checkbox"/> HTL invertiert		-	P24		
1024 bis 2048	4,75 - 5,5	<input type="checkbox"/> TTL, RS422 komp., inv.	-	645	
		<input type="checkbox"/> 1 Vss Sin/Cos	-	SIN	

Impulsfolge: AB, ABN (SIN: AB)

Impulszahlen I/U (PPR):
 2, 10, 15, 20, 24, 25, 30, 36, 40, 48, 50, 60, 64, 72, 87, 90, 100, 120, 125, 127, 128, 150, 160, 180, 200, 216, 240, 250, 254, 256, 300, 314, 320, 360, 400, 500, 512, 571, 600, 625, 720, 750, 768, 800, 810, 900, 1000, 1024, 1200, 1250, 1270, 1440, 1500, 1800, 2000, 2048, 2400, 2500, 3000, 3600, 4000, 4096, 4685, 5000, 10000, 12500, 20000, 25000.
 1 Vss Sin/Cos nur bei 1024 I/U und 2048 I/U
 Andere Impulszahlen auf Anfrage

Elektrischer Anschluss:				ABN mögl.
Bestellschlüssel	Abgang	Beschreibung		
Kabel: (Länge 2 m Standard)				
K2	axial	Schirm offen	•	
L2		Schirm mit Gebergehäuse verbunden	•	
K3	radial	Schirm offen	•	
L3		Schirm mit Gebergehäuse verbunden	•	
Stecker:				
SI5	axial	5-polig, Stecker		
SH5	radial			-
SI6	axial	6-polig, Stecker		
SH6	radial			-
SI8	axial	8-polig, Stecker		
SH8	radial		•	
SI12	axial	12-polig, Stecker		
SH12	radial		•	
S2	axial	7-polig, Stecker		
S3	radial			-
S4/S4R	axial	12-polig, Stecker		
S5/S5R	radial	(R = rechtsdrehend)	•	
S6	radial	6-polig, MIL-Stecker		-
S7	axial	4-polig, Ventil-Stecker		-
SB4	axial	4-polig, M12-Sensorstecker		
SC4	radial			-
SB5	axial	5-polig, M12-Sensorstecker		
SC5	radial			-
SB8	axial	8-polig, M12-Sensorstecker		
SC8	radial		•	
SB12	axial	12-polig, M12-Sensorstecker		
SC12	radial		•	

Optionen:
 Leer = keine Option gewählt
 ACA = Niedrig-Temperatur -40 °C bis +80 °C
 AAO = IP67 rundum
 in Dezimeter = Kabellänge

Bestell-Nr.:

Beispiel: WDG 58K 5000 ABN G24 K2

Ihr Drehgeber: WDG 58K [] [] [] [] [] []