

Drehgeber WDG 58H



Impulszahlen: bis 25000 I/U

Mechanische Daten

Gehäuse

- Flansch: Aluminium
- Rückseite: Aluminium, beschichtet
- Drehmomentstütze:
 1. Federblech Inkl. 1 Drehmomentstütze WDGDS10001
Ausgleich: axial: max. 1,5 mm, radial: max. 0,1 mm
Max. Betriebsdrehzahl: bis max. Arbeitstemperatur +60 °C
 2. Zylinderstift 4 mm: benötigt Zubehör WDGDS10005
Ausgleich: axial: max. 1 mm, radial: max. 0,3 mm
Max. Betriebsdrehzahl: 3.000 min⁻¹

Hohlwelle

- Material: Edelstahl
 - Durchmesser: 8, 10, 12 oder 14 mm, H7
 - Zulässige Wellenbelastung: max. 80 N radial
max. 60 N axial
 - Anlaufdrehmoment: ca. 2,2 Ncm bei Raumtemperatur
- Befestigung: unverlierbarer Klemmring

Lager

- Typ: 2 Präzisionskugellager
- Lebensdauer: 1 x 10⁹ U bei 100 % Lagerlast
1 x 10¹⁰ U bei 40 % Lagerlast
1 x 10¹¹ U bei 20 % Lagerlast

Gewicht:

ca. 220 g
Anschluss: Kabelabgang oder radialer Stecker

Schutzart (EN 60529): IP65

Arbeitstemperatur: -20 °C bis +80 °C, 1 Vss: -10 °C bis +70 °C

Lagerungstemperatur: -30 °C bis +80 °C

Kenndaten für funktionale Sicherheit

MTTF_d: 200 a
Gebrauchsdauer (T_M): 25 a
Lebensdauer Lager: 1 x 10¹¹ U bei 6.000 min⁻¹ und 20 % Lagerlast (L_{10h}):
Diagnosedeckungsgrad: 0 % (DC)

Elektrische Daten

Betriebsspannung/ Eigenstromaufnahme: 4,75 VDC bis 5,5 VDC: max. 100 mA
5 VDC bis 30 VDC: max. 70 mA
10 VDC bis 30 VDC: max. 100 mA

Ausgangsschaltung: TTL, RS422 kompatibel
HTL
1 Vss Sin/Cos

Impulsfrequenz: TTL bis 5000 I/U: max. 200 kHz
HTL bis 5000 I/U: max. 200 kHz
TTL über 5000 I/U: max. 2 MHz
HTL über 5000 I/U: max. 600 kHz
1 Vss Sin/Cos: max. 100 kHz

Kanäle: AB, ABN und invertierte Signale

Belastung: max. 40 mA/Kanal, bei 1 Vss Sin/Cos:
min. 120 Ohm Abschlusswiderstand

Anschlusschutz: nur bei F24, G24, H24, I24, P24, R24

Genauigkeit: Phasenversatz: 90° ± max. 7,5 %
einer Teilungslänge
Impuls-/Pausenverhältnis: 50 % ± max. 7 %

- Robuster Standard-Industrie-Hohlwellengeber
- Durch hochwertige Elektronik bis 25000 Impulse
- Durchgehende Hohlwelle
- Hohe Schutzart IP65, durch Simmerring
- Höchste mechanische und elektrische Sicherheit
- Hohe Störsicherheit
- Voller Anschlusschutz bei 10 VDC bis 30 VDC
- Mit Frühwarnausgang
- Optional: -40 °C bis +80 °C

www.wachendorff-automation.de/wdg58h

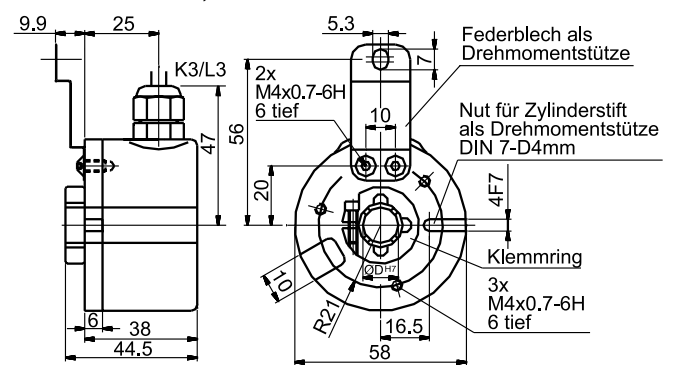
Weitere technische Informationen:

www.wachendorff-automation.de/atd

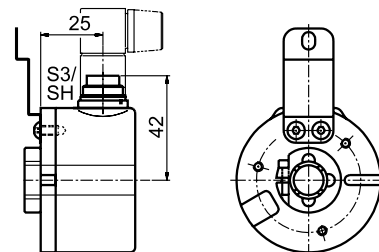
Passendes Zubehör:

www.wachendorff-automation.de/zub

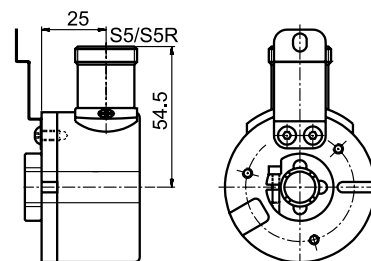
Kabelanschluss K3, L3 mit 2 m Kabel



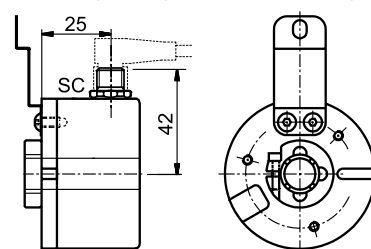
Stecker (M16x0,75) SH, 5-, 6-, 8-, 12-polig, S3, 7-polig



Stecker (M23) S5, S5R, 12-polig



Sensor-Stecker (M12x1) SC, 4-, 5-, 8-, 12-polig



Alle Angaben in mm.

Optionen:

Niedrig-Temperatur:

Der Drehgeber WDG 58H mit den Ausgangsschaltungen F24, G24, H24, I24, P24, R24, F05, G05, I05, P05, 245 und 645 ist auch mit dem erweiterten Temperaturbereich -40 °C bis +80 °C (gemessen am Flansch) lieferbar. Bei der Bestellung ergänzen Sie bitte - ACA.

Kabellänge:

Der Drehgeber WDG 58H ist auch mit mehr als 2 m Kabel erhältlich. Die max. Kabellänge ist abhängig von der Betriebsspannung und der Frequenz; siehe "Allgemeine technische Daten":

www.wachendorff-automation.de/atd

Bei der Bestellung ergänzen Sie bitte die Bestellnummer mit einer 3-stelligen Ziffer welche die Länge in Dezimeter angibt.

Beispiel: 3 m Kabellänge = 030

Bestellhinweise:

Bitte beachten Sie die allgemeinen technischen Daten unter: www.wachendorff-automation.de/atd

Ausgangsschaltung:				
Auflösung I/U	Betriebsspannung VDC	Ausgangsschaltung	Frühwarnausgang	Bestellschlüssel
bis 1024	5 - 30	<input type="checkbox"/> HTL	-	H30
		<input type="checkbox"/> HTL invertiert	-	R30
bis 5000	4,75 - 5,5	<input type="checkbox"/> TTL	•	G05
		<input type="checkbox"/> TTL, RS422 komp., invertiert	•	I05
		<input type="checkbox"/> TTL, RS422 komp., invertiert	-	R05
	10 - 30	<input type="checkbox"/> HTL	•	G24
		<input type="checkbox"/> HTL invertiert	•	I24
		<input type="checkbox"/> TTL, RS422 komp., inv.	•	245
10000 bis 25000	4,75 - 5,5	<input type="checkbox"/> TTL	-	F05
		<input type="checkbox"/> TTL, RS422 komp., inv.	-	P05
	10 - 30	<input type="checkbox"/> HTL	-	F24
<input type="checkbox"/> TTL, RS422 komp., inv.		-	645	
1024 2048	4,75 - 5,5	<input type="checkbox"/> 1 Vss Sin/Cos	-	SIN

Impulsfolge: AB, ABN (SIN: AB)

Impulszahlen I/U (PPR):
 4, 6, 10, 32, 36, 50, 60, 64, 100, 120, 125, 127, 150, 180, 200, 216, 240, 250, 254, 256, 300, 314, 360, 400, 500, 512, 600, 625, 720, 750, 768, 800, 810, 900, 1000, 1024, 1200, 1250, 1270, 1440, 1500, 1800, 2000, 2048, 2400, 2500, 3000, 3600, 4000, 4096, 5000, 10000, 12500, 20000, 25000.
 1 Vss Sin/Cos nur bei 1024 I/U und 2048 I/U
 Andere Impulszahlen auf Anfrage

Hohlwellendurchmesser: 8, 10, 12, 14
 Andere Bohrungen auf Anfrage

Elektrischer Anschluss:			
Bestellschlüssel	Abgang	Beschreibung	ABN mögl.
Kabel: (Länge 2 m Standard)			
K3	radial	Schirm offen	•
L3		Schirm mit Gebergehäuse verbunden	•
Stecker:			
SH5	radial	5-polig, Stecker	-
SH6	radial	6-polig, Stecker	-
SH8	radial	8-polig, Stecker	•
SH12	radial	12-polig, Stecker	•
S3	radial	7-polig, Stecker	-
S5/ S5R	radial	12-polig, Stecker (R = rechtsdrehend)	•
SC4	radial	4-polig, M12-Sensorstecker	-
SC5	radial	5-polig, M12-Sensorstecker	-
SC8	radial	8-polig, M12-Sensorstecker	•
SC12	radial	12-polig, M12-Sensorstecker	•

Optionen:
 Leer = keine Option gewählt
 ACA = Niedrig-Temperatur -40 °C bis +80 °C
 in Dezimeter = Kabellänge

Bestell-Nr.:

Beispiel: WDG 58H 14 1024 ABN G24 K3

Ihr Drehgeber: WDG 58H [] [] [] [] [] [] []