

# Drehgeber WDG 58D



- Robuster Standard - Industriegeber
- Durch hochwertige Elektronik bis 25000 Impulse
- Schutzart IP67, am Welleneingang IP65
- Hohe Störsicherheit
- Extrem hohe Lagerlast radial 400 N, axial 400 N
- Höchste mechanische und elektrische Sicherheit
- Voller Anschlusschutz bei 10 VDC bis 30 VDC
- Mit Frühwarnausgang
- Optional: -40 °C bis +80 °C

[www.wachendorff-automation.de/wdg58d](http://www.wachendorff-automation.de/wdg58d)

**Impulszahlen** bis 25000 I/U

**Mechanische Daten**

- Klemmflansch: Aluminium
- Rückseite: Aluminium, beschichtet
- Spannexzenter: Teilkreis 69 mm

- Welle** Ø 12 mm
- Material: Edelstahl
  - Zulässige Wellenbelastung: max. 400 N radial, max. 400 N axial
  - Anlaufdrehmoment: ca. 1 Ncm bei Raumtemperatur

- Lager**
- Typ: 2 Präzisionskugellager
  - Lebensdauer: 4 x 10<sup>8</sup> U bei 100 % Lagerlast, 6 x 10<sup>9</sup> U bei 40 % Lagerlast, 5 x 10<sup>10</sup> U bei 20 % Lagerlast

- Max. Betriebsdrehzahl: 8.000 min<sup>-1</sup>
- Gewicht: ca. 250 g
- Anschluss: Kabel- oder Steckerabgang

**Schutzart (EN 60529):** IP67, am Welleneingang IP65

- Arbeitstemperatur: -20 °C bis +80 °C, 1 Vss: -10 °C bis +70 °C
- Lagerungstemperatur: -30 °C bis +80 °C

**Kenndaten für funktionale Sicherheit**

- MTTF<sub>d</sub>: 200 a
- Gebrauchsdauer (T<sub>M</sub>): 25 a
- Lebensdauer Lager: 5 x 10<sup>10</sup> U bei 8.000 min<sup>-1</sup> und 20 % Lagerlast (L<sub>10h</sub>):
- Diagnosedeckungsgrad: 0 % (DC)

**Elektrische Daten**

- Betriebsspannung/ Eigenstromaufnahme: 4,75 VDC bis 5,5 VDC: max. 100 mA
- 5 VDC bis 30 VDC: max. 70 mA
- 10 VDC bis 30 VDC: max. 100 mA

- Ausgangsschaltung:** TTL, RS422 kompatibel  
 HTL  
 1 Vss Sin/Cos

- Impulsfrequenz:** TTL bis 5000 I/U: max. 200 kHz  
 HTL bis 5000 I/U: max. 200 kHz  
 TTL über 5000 I/U: max. 2 MHz  
 HTL über 5000 I/U: max. 600 kHz  
 1 Vss Sin/Cos: max. 100 kHz

**Kanäle:** AB, ABN und invertierte Signale

**Belastung:** max. 40 mA/Kanal, bei 1 Vss Sin/Cos:  
 min. 120 Ohm Abschlusswiderstand

**Anschlusschutz:** nur bei F24, G24, H24, I24, P24, R24

**Genauigkeit:** Phasenversatz: 90° ± max. 7,5 % einer Teilungslänge  
 Impuls-/Pausenverhältnis: 50 % ± max. 7 %

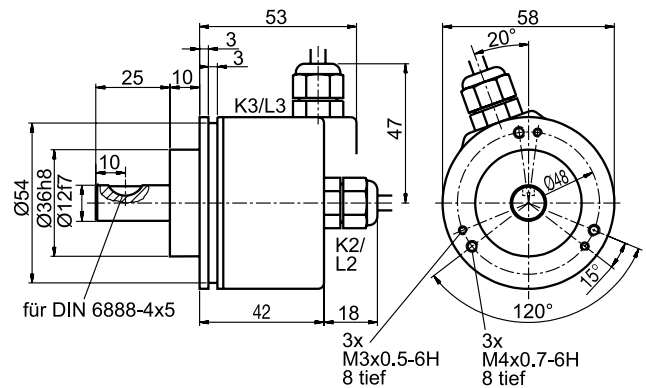
**Weitere technische Informationen:**

[www.wachendorff-automation.de/atd](http://www.wachendorff-automation.de/atd)

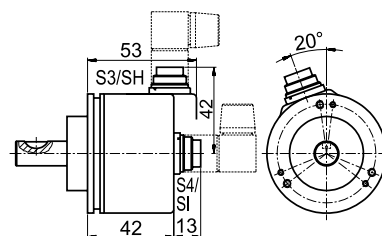
**Passendes Zubehör:**

[www.wachendorff-automation.de/zub](http://www.wachendorff-automation.de/zub)

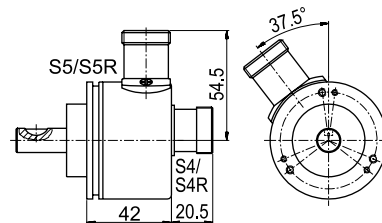
**Kabelanschluss K2, K3, L2, L3 mit 2 m Kabel**



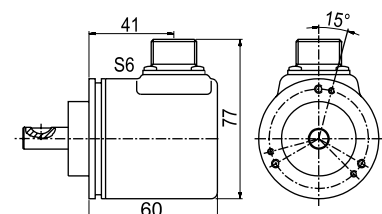
**Stecker (M16x0,75) SI, SH, 5-, 6-, 8-, 12-polig und S2, S3, 7-polig**



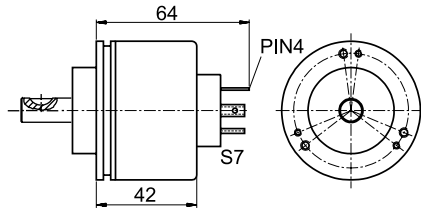
**Stecker (M23) S4, S5, S4R, S5R, 12-polig**



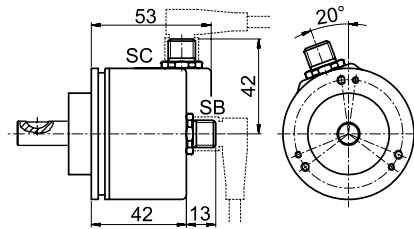
**MIL-Stecker S6, 6-polig**



**Ventil-Stecker S7, 4-polig**



**Sensor-Stecker (M12x1) SB, SC, 4-, 5-, 8-, 12-polig**



Alle Angaben in mm.

**Optionen:**

**Niedrig-Temperatur:**

Der Drehgeber WDG 58D mit den Ausgangsschaltungen F24, G24, H24, I24, P24, R24, F05, G05, I05, P05, 245 und 645 ist auch mit dem erweiterten Temperaturbereich -40 °C bis +80 °C (gemessen am Flansch) lieferbar. Bei der Bestellung ergänzen Sie bitte - ACA.

**Kabellänge:**

Der Drehgeber WDG 58D ist auch mit mehr als 2 m Kabel erhältlich. Die max. Kabellänge ist abhängig von der Betriebsspannung und der Frequenz; siehe "Allgemeine technische Daten":

[www.wachendorff-automation.de/atd](http://www.wachendorff-automation.de/atd)

Bei der Bestellung ergänzen Sie bitte die Bestellnummer mit einer 3-stelligen Ziffer welche die Länge in Dezimeter angibt.

Beispiel: 3 m Kabellänge = 030

**Bestellhinweise:**

Bitte beachten Sie die allgemeinen technischen Daten unter: [www.wachendorff-automation.de/atd](http://www.wachendorff-automation.de/atd)

Ausgangsschaltung:					
Auflösung I/U	Betriebsspannung VDC	Ausgangsschaltung	Frühwarnausgang	Bestellschlüssel	
bis 1024	5 - 30	<input type="checkbox"/> HTL	-	H30	
		<input type="checkbox"/> HTL invertiert	-	R30	
bis 5000	4,75 - 5,5	<input type="checkbox"/> TTL	•	G05	
		<input type="checkbox"/> TTL, RS422 komp., invertiert	•	I05	
		<input type="checkbox"/> HTL	•	G24	
		<input type="checkbox"/> HTL invertiert	•	I24	
	10 - 30	<input type="checkbox"/> HTL	-	H24	
		<input type="checkbox"/> HTL invertiert	•	I24	
		<input type="checkbox"/> HTL	-	R24	
		<input type="checkbox"/> TTL, RS422 komp., inv.	•	245	
10000 bis 25000	4,75 - 5,5	<input type="checkbox"/> TTL	-	F05	
		<input type="checkbox"/> TTL, RS422 komp., inv.	-	P05	
	10 - 30	<input type="checkbox"/> HTL	-	F24	
		<input type="checkbox"/> HTL invertiert	-	P24	
1024 2048	4,75 - 5,5	<input type="checkbox"/> TTL, RS422 komp., inv.	-	645	
		<input type="checkbox"/> 1 Vss Sin/Cos	-	SIN	

**Impulsfolge:** AB, ABN (SIN: AB)

**Impulszahlen I/U (PPR):**  
2, 10, 15, 20, 24, 25, 30, 36, 40, 48, 50, 60, 64, 72, 87, 90, 100, 120, 125, 127, 128, 150, 160, 180, 200, 216, 240, 250, 254, 256, 300, 314, 320, 360, 400, 500, 512, 571, 600, 625, 720, 750, 768, 800, 810, 900, 1000, 1024, 1200, 1250, 1270, 1440, 1500, 1800, 2000, 2048, 2400, 2500, 3000, 3600, 4000, 4096, 4685, 5000, 10000, 12500, 20000, 25000.

1 Vss Sin/Cos nur bei 1024 I/U und 2048 I/U  
Andere Impulszahlen auf Anfrage

Elektrischer Anschluss:			ABN mögl.
Bestellschlüssel	Abgang	Beschreibung	
<b>Kabel:</b> (Länge 2 m Standard)			
K2	axial	Schirm offen	•
L2	axial	Schirm mit Gebergehäuse verbunden	•
K3	radial	Schirm offen	•
L3	radial	Schirm mit Gebergehäuse verbunden	•
<b>Stecker:</b>			
SI5	axial	5-polig, Stecker	-
SH5	radial		-
SI6	axial	6-polig, Stecker	-
SH6	radial		-
SI8	axial	8-polig, Stecker	•
SH8	radial		•
SI12	axial	12-polig, Stecker	•
SH12	radial		•
S2	axial	7-polig, Stecker	-
S3	radial		-
S4/S4R	axial	12-polig, Stecker	•
S5/S5R	radial	(R = rechtsdrehend)	-
S6	radial	6-polig, MIL-Stecker	-
S7	axial	4-polig, Ventil-Stecker	-
SB4	axial	4-polig, M12-Sensorstecker	-
SC4	radial		-
SB5	axial	5-polig, M12-Sensorstecker	-
SC5	radial		-
SB8	axial	8-polig, M12-Sensorstecker	•
SC8	radial		•
SB12	axial	12-polig, M12-Sensorstecker	•
SC12	radial		•

**Optionen:**

Leer = keine Option gewählt  
ACA = Niedrig-Temperatur -40 °C bis +80 °C  
in Dezimeter = Kabellänge

**Bestell-Nr.:**

Beispiel: WDG 58D 5000 ABN G24 K2

Ihr Drehgeber: WDG 58D [ ] [ ] [ ] [ ] [ ] [ ]