

Drehgeber WDG 145H



- Hohlwellengeber für Direktmontage auf große Elektromotoren
- Höchste elektrische und mechanische Sicherheit
- Extrem störsicher bei Verwendung von Frequenzumrichtern
- Hohe Schutzart IP54
- Voller Anschlussschutz bei 10 VDC bis 30 VDC
- Mit Frühwarnausgang

www.wachendorff-automation.de/wdg145h

Impulszahlen: bis 2500 I/U

Mechanische Daten

Gehäuse

- Flansch: Aluminium
- Rückseite: Aluminium
- Drehmomentstütze:
 1. Federblech Inkl. 3 Drehmomentstützen WDGDS10001
Ausgleich: axial: max. 2 mm
radial: max. 0,15 mm
Max. Betriebsdrehzahl: 1.600 min⁻¹
 2. Zylinderstift 4 mm: benötigt Zubehör WDGDS10005
Ausgleich: axial: max. 1 mm
radial: max. 0,3 mm
Max. Betriebsdrehzahl: 800 min⁻¹

Hohlwelle

- Material: Edelstahl
- Durchmesser: 45, 48, 50, 55, 60, 65, 72 mm
- Zulässige Wellenbelastung: max. 200 N radial
max. 100 N axial
- Anlaufdrehmoment: ca. 1,5 Ncm bei Raumtemperatur
- Befestigung: unverlierbarer Klemmring

Lager

- Typ: 2 Präzisionskugellager
- Lebensdauer: 3 x 10¹⁰ U bei 100 % Lagerlast
4 x 10¹¹ U bei 40 % Lagerlast
3 x 10¹² U bei 20 % Lagerlast

Gewicht: 1.700 g bis 2.500 g
Anschluss: Kabelabgang oder Stecker

Schutzart (EN 60529): IP54

Arbeitstemperatur: -20 °C bis +80 °C

Lagerungstemperatur: -30 °C bis +80 °C

Kenndaten für funktionale Sicherheit

MTTF_d: 200 a
Gebrauchsdauer (T_M): 25 a
Lebensdauer Lager: 3 x 10¹² U bei 1.600 min⁻¹ und 20 % Lagerlast (L10h):
Diagnosedeckungsgrad: 0 % (DC)

Elektrische Daten

Betriebsspannung/ Eigenstromaufnahme: 4,75 VDC bis 5,5 VDC: max. 70 mA
10 VDC bis 30 VDC: max. 70 mA

Ausgangsschaltung: TTL, RS422 kompatibel
HTL

Impulsfrequenz: TTL bis 2500 I/U: max. 200 kHz
HTL bis 2500 I/U: max. 200 kHz

Kanäle: AB, ABN und invertierte Signale

Belastung: max. 40 mA/Kanal,

Anschlussschutz: nur bei G24, H24, I24, R24

Genauigkeit: Phasenversatz: 90° ± max. 7,5 % einer Teilungslänge
Impuls-/Pausenverhältnis: 50 % ± max. 7 %

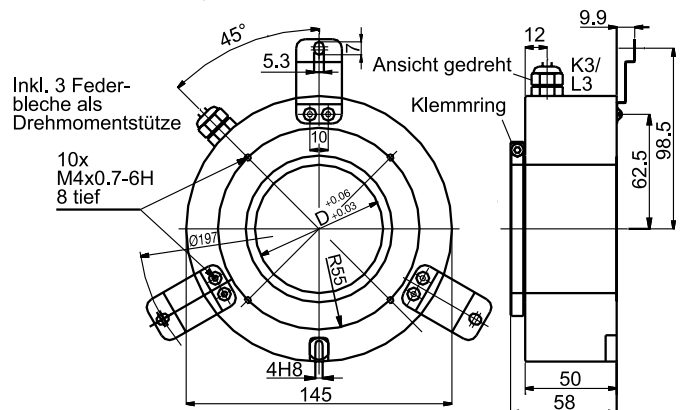
Weitere technische Informationen:

www.wachendorff-automation.de/atd

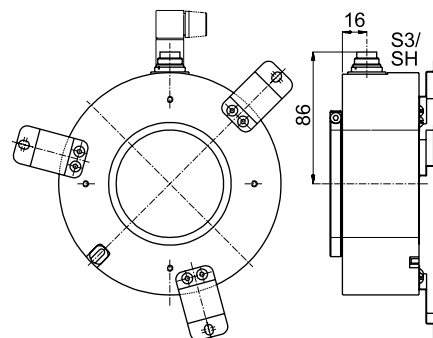
Passendes Zubehör:

www.wachendorff-automation.de/zub

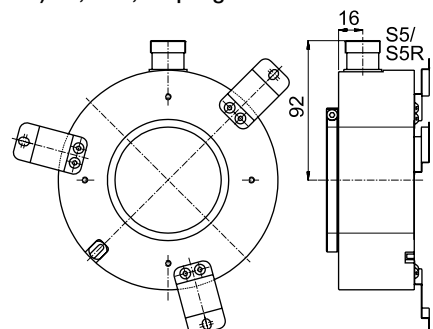
Kabelanschluss K3, L3 mit 2 m Kabel



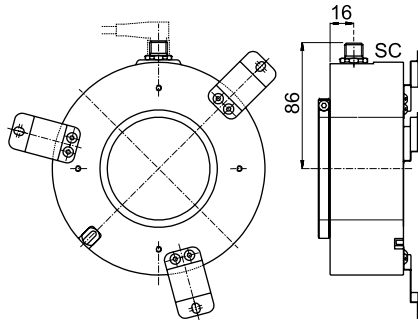
Stecker (M16x0,75) SH, 5-, 6-, 8-, 12-polig, S3, 7-polig



Stecker (M23) S5, S5R, 12-polig



Sensor-Steckeranschluss (M12x1) SC, 4-, 5-, 8-polig



Alle Angaben in mm.

Optionen:

Kabellänge:

Der Drehgeber WDG 145H ist auch mit mehr als 2 m Kabel erhältlich. Die max. Kabellänge ist abhängig von der Betriebsspannung und der Frequenz; siehe "Allgemeine technische Daten":

www.wachendorff-automation.de/atd

Bei der Bestellung ergänzen Sie bitte die Bestellnummer mit einer 3-stelligen Ziffer welche die Länge in Dezimeter angibt.

Beispiel: 3 m Kabellänge = 030

Bestellhinweise:

Bitte beachten Sie die allgemeinen technischen Daten unter: www.wachendorff-automation.de/atd

| Ausgangsschaltung: | | | | | |
|--------------------|----------------------|--------------------------|------------------------------|-----------------|------------------|
| Auflösung I/U | Betriebsspannung VDC | Ausgangsschaltung | | Frühwarnausgang | Bestellschlüssel |
| 1024, 2500 | 4,75 - 5,5 | <input type="checkbox"/> | TTL | • | G05 |
| | | | TTL, RS422 komp., invertiert | - | H05 |
| | 10 - 30 | <input type="checkbox"/> | HTL | • | G24 |
| | | | HTL invertiert | • | I24 |
| | | | | - | R24 |

Impulsfolge: AB, ABN

Impulszahlen I/U (PPR):
1024, 2500
Andere Impulszahlen auf Anfrage

Hohlwellendurchmesser:
45, 48, 50, 55, 60, 65, 72
Andere Bohrungen auf Anfrage

| Elektrischer Anschluss: | | | |
|------------------------------------|--------|-----------------------------------|-----------|
| Bestellschlüssel | Abgang | Beschreibung | ABN mögl. |
| Kabel: (Länge 2 m Standard) | | | |
| K3 | radial | Schirm offen | • |
| L3 | | Schirm mit Gebergehäuse verbunden | • |
| Stecker: | | | |
| SH5 | radial | 5-polig, Stecker | - |
| SH6 | radial | 6-polig, Stecker | - |
| SH8 | radial | 8-polig, Stecker | • |
| SH12 | radial | 12-polig, Stecker | • |
| S3 | radial | 7-polig, Stecker | - |
| S5/ | radial | 12-polig, Stecker | - |
| S5R | | (R = rechtsdrehend) | • |
| SC4 | radial | 4-polig, M12-Sensorstecker | - |
| SC5 | radial | 5-polig, M12-Sensorstecker | - |
| SC8 | radial | 8-polig, M12-Sensorstecker | • |

Optionen:
Leer = keine Option gewählt
ACA = Niedrig-Temperatur -40 °C bis +80 °C
in Dezimeter = Kabellänge

Bestell-Nr.:

Beispiel: WDG 145H 65 1024 ABN G24 K3

Ihr Drehgeber: WDG 145H