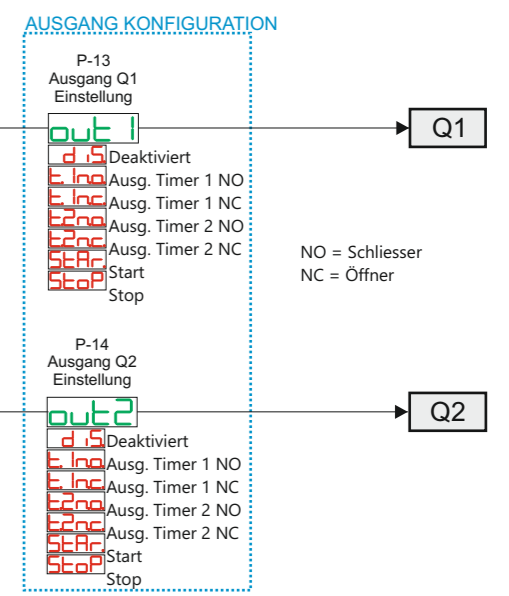
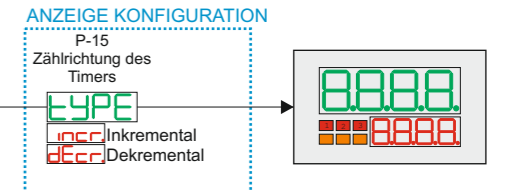
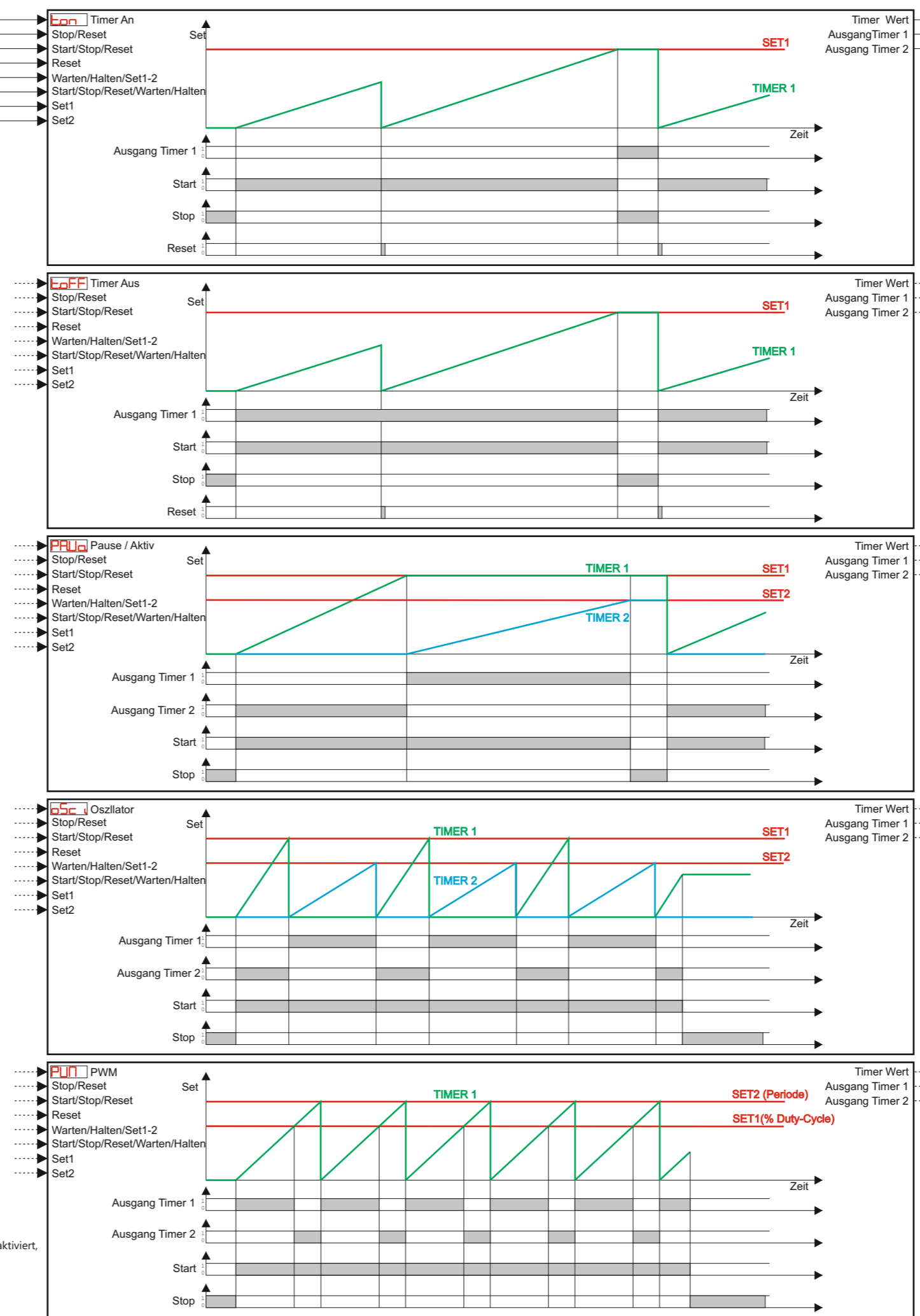
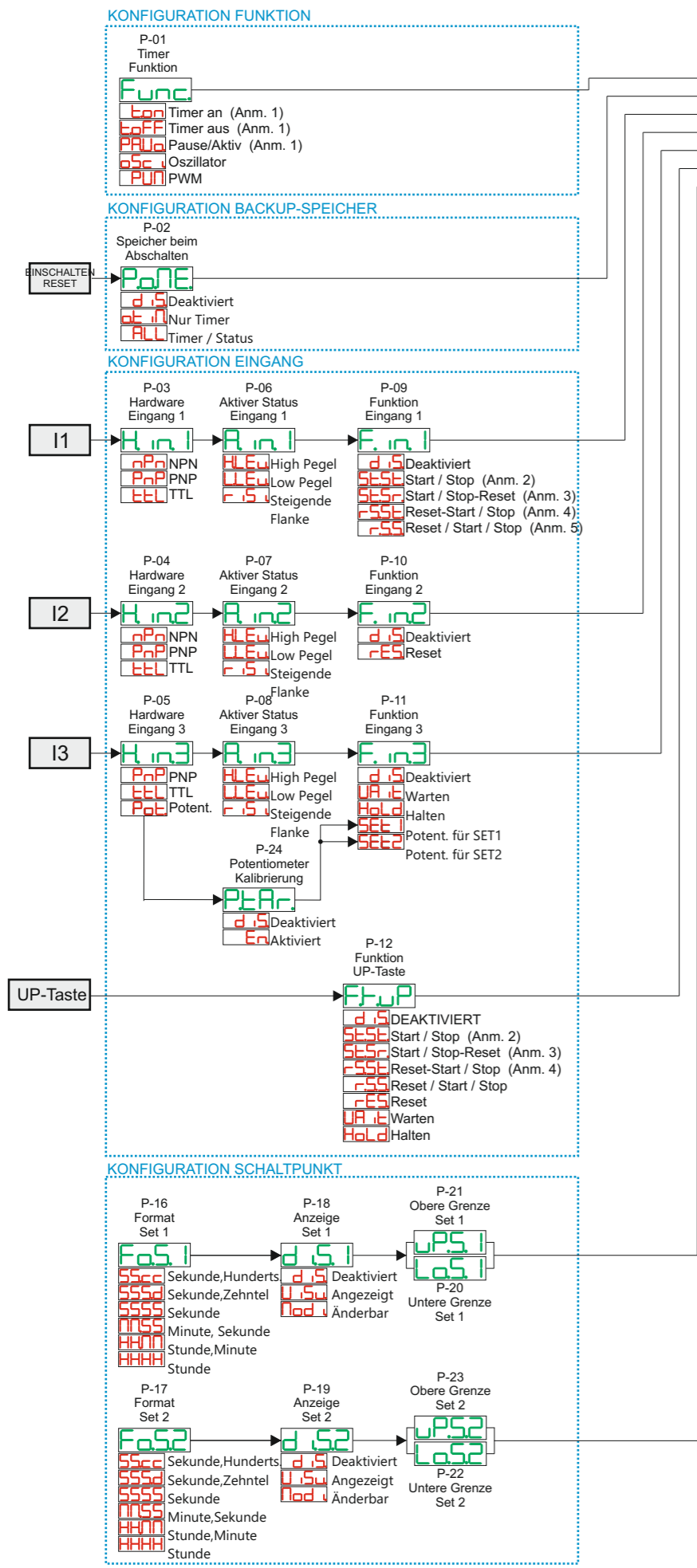




# TI484801 "TIMER/Zeitrelais"



Eingangssignal / Logik Level	NPN	PNP	TTL
High	< 4,7 V	> 5,7 V (I1, I2) > 12,4 V (I3)	> 2,5 V
Low	> 5,7 V	< 4,7 V (I1, I2) < 10,2 V (I3)	< 2,0 V

- TABELLE DER FEHLERMELDUNGEN**
- E-01 FEHLER beim SCHREIBEN des EEPROM (Anm.)
  - E-02
  - E-03 Falsche Parameter (Anm. 1)
  - E-04 Falsche Kalibrierdaten (Anm. 1)
  - E-05 Falsche Status Daten (Anm. 1)
  - E-06 Falsche BACKUP Register! (Anm. 2)
- Anm. 1: Schalten Sie das Gerät aus und wieder ein. Wenn der Fehler noch besteht, kontaktieren Sie bitte Ihren Lieferanten.  
Anm. 2: Entladener Akku: Betreiben Sie den Timer an einer angeschlossenen

⚠ Im PWM-Modus ist 5555 (Sekunden) der einzige einstellbare Optionsmodus bei den Parametern 16 6551 und 17 6552 für das Format von SET1 und SET2. Die obere und untere Grenze für SET1 (bezogen auf den aktiven Prozentsatz des Duty Cycles) kann in dem Bereich von 0 bis 100 (%) eingestellt werden.

Anm. 1: Timer Modus, wenn P-06 Aktiver Status Eingang 1 = Steigende Flanke oder P-09 Funktion Eingang 1 = Deaktiviert, geht der Timer bei Erreichen des Zählwertes (Erreichen des Sollwertes) automatisch auf STOP.  
Anm. 2: Diese Funktion setzt nicht den Timerwert zurück, benötigt also einen Eingang für den Reset.  
Anm. 3: Diese Funktion setzt den Timer sofort bei einem STOP-Befehl zurück.  
Anm. 4: Diese Funktion setzt den Timer sofort bei einem START-Befehl zurück.  
Anm. 5: Die Funktion ist nur aktiv, wenn: P-06 Aktiv Status Eingang 1 = Steigende Flanke