

Magnetische Absolutgeber WDGA

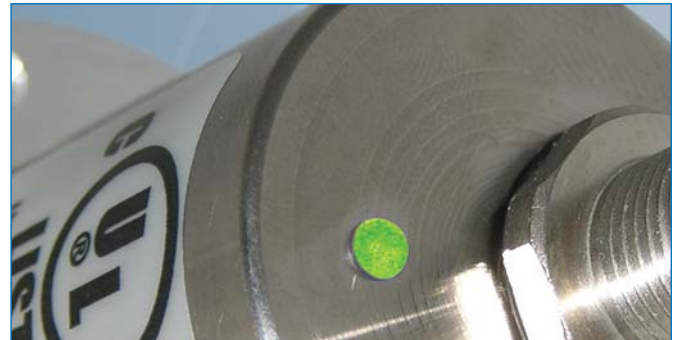


EnDra[®]
Technologie

- CANopen in einem 36 mm Gehäuse
- Single-/Multiturn (12/40 Bit)
- Zukunftsweisende Technologie mit 32 Bit Prozessor
- Höchste Lagerlasten, IP67
- EnDra[®]-Technologie: ohne Getriebe, ohne Batterie

CANopen[®]

Absolute Drehgeber WDGA, Voll- und Hohlwelle ... magnetisch, autark dank EnDra®



Die Single- und Multiturn-Absolutwertdrehgeber der Reihe WDGA besitzen mit ihrer patentierten EnDra®-Technologie neue, herausragende Eigenschaften:

- **Verschleißfrei - ohne Getriebe**
- **Umweltschonend - ohne Batterie**
- **Hohe Energieeffizienz - geringe Leistungsaufnahme**

www.wachendorff-automation.de/wdga

Mit der hohen Auflösung von 12 Bit Singleturn und 12 Bit +18 Bit Multiturn sind sie ideal für Anwendungen geeignet, in denen es neben der mechanischen Robustheit auf hohe Messgenauigkeit ankommt. Die Schnittstelle liefert für die Auswertung den vollständigen Positionswert, bestehend aus der Kombination der Singleturnposition mit der entsprechenden Multiturnposition aufgrund der Anzahl der Umdrehungen. Die Auflösung der Singleturnposition ist 12 Bit (4096 Schritte pro Umdrehung). Der Multiturn kann - je nach Anforderung - bis zu 40 Bit auflösen. In der Praxis werden z. B. im CAN-Profil 32 Bit verarbeitet. Höhere Auflösungen werden über High-Precision-Objects übertragen.

Trotz dieser enormen Auflösung kommt der wartungsfreie Drehgeber ohne Getriebe und Pufferbatterie aus. Dies garantiert eine hohe Lebensdauer der Mechanik und schont die Umwelt. Mit seinen extrem hohen Lagerlasten von bis zu 220 N radial und 120 N axial arbeitet er jahrelang zuverlässig und genau.

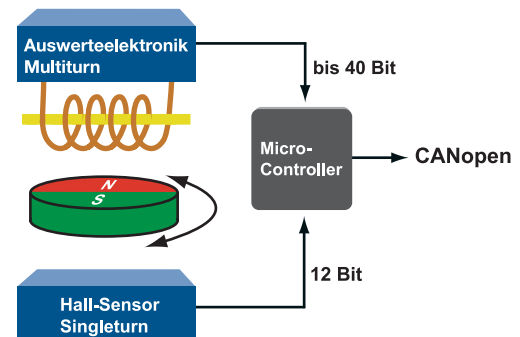


Schnell in Betrieb: 100 % CANopen

Die Absolutewertdrehgeber WDGA sind mit einer zweifarbigen LED (rot/grün) ausgerüstet. Durch differenzierte Farbwechsel und unterschiedliche Blinkfrequenzen sind über die LED wichtige Statussignalisierungen direkt ablesbar. Somit ist z. B. die Integration der Absolutewertdrehgeber WDGA in die vorhandene CAN-Bus-Topologie schnell und einfach.

Funktionsprinzip der EnDra®-Technologie für den Multiturn:

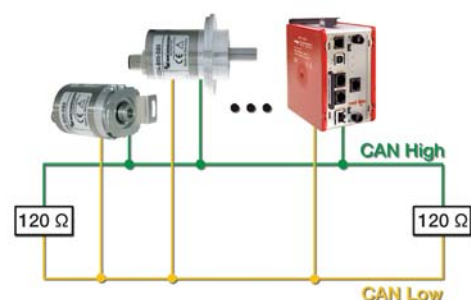
Um die Anzahl der Umdrehungen und die Drehrichtung zu erfassen, benötigen die Wachendorff-Drehgeber WDGA kein mechanisches Getriebe. Stattdessen werden die Umdrehungen mit einem Energiedraht (EnDra®) ermittelt: Ein Permanentmagnet kumuliert im Draht soviel Energie, dass an definierter Position die Informationen „Umdrehung“ und „Drehrichtung“ in die Auswerteelektronik übertragen werden. Eine externe Energiezufuhr, z. B. über Batterie, ist hierfür nicht erforderlich. Damit arbeitet das patentierte System absolut autark.



Um die enorme Leistungsfähigkeit der Absolutewertdrehgeber WDGA zu verdeutlichen, dienen folgende Beispiele:

- Mit einem Messrad mit 500 mm Umfang kann der vollständige Erdumfang von ca. 40.076 km am Äquator absolut mit einer Auflösung von ca. 120 µm gemessen werden.
- Wenn Sie unseren Absolutegeber WDGA 24 Stunden an 7 Tagen in der Woche auf der max. Drehzahl von 12.000 U/min betreiben, erreicht er erst nach ca. 11 Jahren seinen Endwert.

Und dies absolut autark.



Drehgeber WDGA absolut CANopen magnetisch, mit EnDra®



Spezifikationen:

Mechanische Daten

| | | | |
|---|--|------------------------|------------------------|
| Gehäuse: | Eisengehäuse verchromt, magnetisch schirmend | | |
| Welle/Hohlwellenaufnahme: | nichtrostender Stahl, nicht magnetisch | | |
| Flansch: | Aluminium | | |
| Lagertyp: | 2 Präzisionskugellager | | |
| Wellendrehgeber: | WDGA 36A | WDGA 58A | WDGA 58B |
| Flansch: | Synchro | Synchro | Klemm |
| Wellendurchmesser: | 6 mm | 6 mm | 10 mm |
| Länge der Welle: | 11,5 mm | 12 mm | 20 mm |
| Max. Betriebsdrehzahl: | 12.000 U/min | 8.000 U/min | 8.000 U/min |
| Zulässige Wellenbelastung: | | | |
| max. F_r | 80 N | 125 N | 220 N |
| max. F_a | 50 N | 70 N | 120 N |
| Anlaufdrehmoment: (bei Raumtemperatur) | < 0,3 Ncm | < 1 Ncm | < 1 Ncm |
| Lebensdauer Lager: | | | |
| bei 100 % Lagerlast | 1 x 10 ⁹ U | 1 x 10 ⁹ U | 1 x 10 ⁹ U |
| bei 40 % Lagerlast | 1 x 10 ¹⁰ U | 1 x 10 ¹⁰ U | 1 x 10 ¹⁰ U |
| bei 20 % Lagerlast | 1 x 10 ¹¹ U | 1 x 10 ¹¹ U | 1 x 10 ¹¹ U |

| | |
|---|--------------------------|
| Hohlwellendrehgeber: | WDGA 36E |
| Flansch: | Endhohlwelle |
| Wellendurchmesser: | 6 mm |
| Eindringtiefe min./max.: | 8 mm/17 mm |
| Max. Betriebsdrehzahl: | 12.000 U/min |
| Zulässige Wellenbelastung: | |
| max. F_r | 80 N |
| max. F_a | 50 N |
| Anlaufdrehmoment: (bei Raumtemperatur) | < 0,3 Ncm |
| Lebensdauer Lager: | |
| bei 100 % Lagerlast | 1,4 x 10 ⁸ U |
| bei 40 % Lagerlast | 2,0 x 10 ⁹ U |
| bei 20 % Lagerlast | 1,7 x 10 ¹⁰ U |

Sensordaten

| | |
|-------------------------|--|
| Singleturn Technologie: | innovative Hallsensor-Technologie |
| Singleturn Auflösung: | 4.096 Schritte/360° (12 Bit) |
| Singleturn Genauigkeit: | < 0.35° |
| interne Zykluszeit: | ≤ 600 µs |
| Multiturn Technologie: | Patent basierendes System ohne Batterie und ohne Getriebe |
| Multiturn Auflösung: | bis zu 262.144 Umdrehungen (18 Bit) mit high precision value bis zu 40 Bit |

Umgebungsbedingungen

| | |
|---------------------------|-----------------------------|
| Arbeitstemperaturbereich: | - 40 °C bis + 80 °C |
| Lagertemperaturbereich: | - 40 °C bis + 100 °C |
| Schutzart (EN 60529): | IP67, am Welleneingang IP65 |

Umwelt-Daten

| | |
|---------------------------|--------------------------------------|
| ESD (DIN EN 61000-4-2): | 8 kV |
| Burst (DIN EN 61000-4-4): | 2 kV |
| das schließt ein EMC: | DIN EN 61000-6-2 DIN EN 61000-6-3 |

- EnDra®: Wartungsfrei und umweltschonend
- CANopen, Single- und Multiturn
- Kommunikationsprofil CiA 301
- Geräteprofil CiA 406
- Single-/Multiturn (12 Bit / 40 Bit)
- Zukunftsweisende Technologie mit 32 Bit Prozessor
- 2-Farb-LED als Anzeige von Betriebszustand und Fehlermeldung nach CiA 303-3
- Höchste Lagerlasten bis 220 N radial, 120 N axial

www.wachendorff-automation.de/wdga

Vibration: 50 m/s² (10-2000 Hz)
(DIN EN 60068-2-6)

Schock: 1000 m/s² (6 ms)
(DIN EN 60068-2-27)

Auslegung: Gemäß DIN VDE 0160

Schnittstelle

| | |
|---------------|---|
| Protokoll: | CAN CANopen |
| | - Kommunikationsprofil CiA 301 - Geräteprofil für Drehgeber CiA 406 V3.2 class C2 |
| Knotennummer: | 0 bis 127 (default 127) |
| Baudrate: | 10 kBaud bis 1 MBaud mit automatic bit rate detection |

Die Standardeinstellungen sowie kundenspezifische Anpassung in der Software sind über LSS (CiA 305) und das SDO-Protokoll veränderbar, z. B. PDOs, Skalierung, Heartbeat, Node-ID, Baudrate, etc.

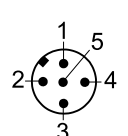
Programmierbare CAN-Übertragungsmodi

- **Synchronmodus:** Bei Empfang eines Synchronisationstelegramms (SYNC) eines anderen Busteilnehmers werden eigenständig PDOs ausgesendet.
- **Asynchronmodus:** Durch ein internes Ereignis wird eine PDO Message ausgelöst. (z. B. Messwertänderung, interner Timer o. ä.)

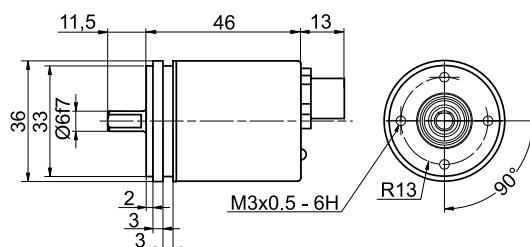
Elektrische Daten:

| | |
|----------------------|---------------------------------|
| Versorgungsspannung: | 10 VDC bis 30 VDC max. 50 mA |
| Leistungsaufnahme: | max. 0,5 W |

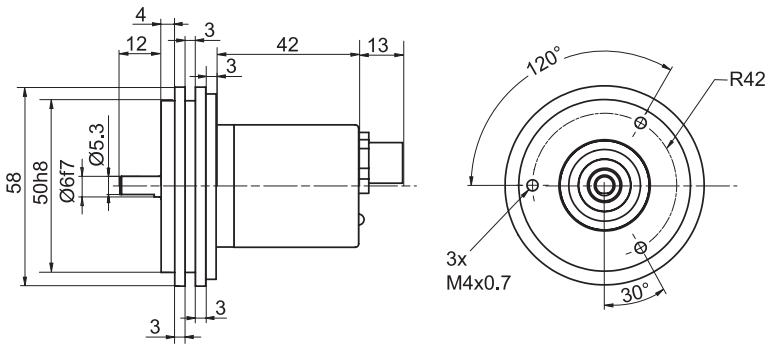
Elektrischer Anschluss, axial, M12x1

| Definition | Steckerpin (Stecker-geber) | Steckerbelegung Sensorstecker 5-polig |
|-----------------------------|----------------------------|---|
| U_B | 2 |  |
| Ground (GND) | 3 | |
| CAN _{High} | 4 | |
| CAN _{Low} | 5 | |
| CAN _{GND} / Schirm | 1 | |

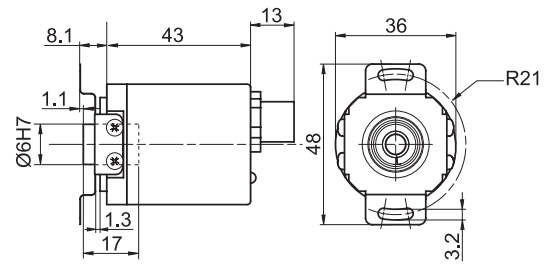
Synchroflansch WDGA 36A



Synchroflansch WDGA 58A

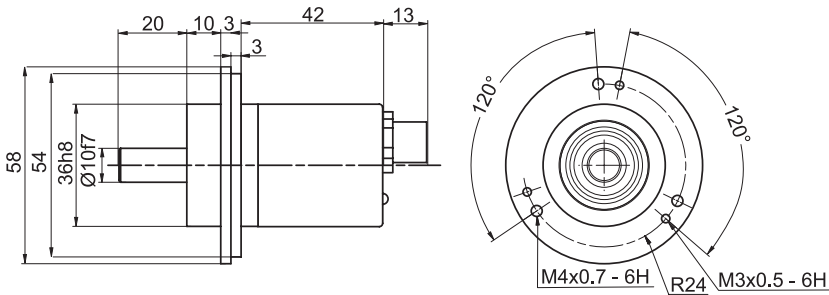


Endhohlwelle WDGA 36E



Alle Abmessungen in den Zeichnungen in mm.

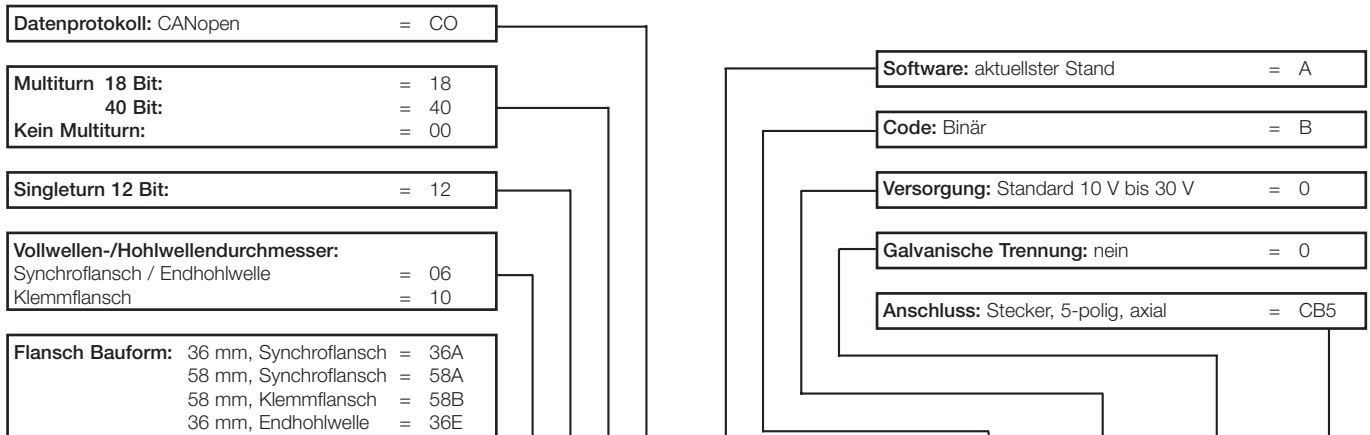
Klemmflansch WDGA 58B



Passendes Zubehör für die Drehgeber WDGA absolut CANopen finden Sie im Internet:

www.wachendorff-automation.de/wdgazub

Bestellhinweise:



Bestell-Nr.:



Haben Sie Fragen? Rufen Sie Herrn Patrick Steiner unter Tel. 0 67 22 / 99 65-523 an, senden Sie ihm eine E-Mail an pst@wachendorff.de, faxen Sie diese Seite ausgefüllt zurück oder besuchen Sie uns unter: www.wachendorff-automation.de/wdga



Wachendorff Automation GmbH & Co. KG
Industriestrasse 7 • D-65366 Geisenheim

Tel.: +49 (0) 67 22 / 99 65 - 25
Fax: +49 (0) 67 22 / 99 65 - 70
E-Mail: wdg@wachendorff.de
www.wachendorff-automation.de

Firma _____
Name _____
Abteilung _____
Straße _____
PLZ / Ort _____
Telefon _____
Fax _____
E-Mail _____