

## Mitlaufende Seil-Schachtkopiering WDGMS



### Spezifikationen des Drehgebers:

#### Impulszahlen:

4, 9, 10, 15, 20, 25, 28, 30, 36, 40, 50, 60, 90, 100, 120, 125, 128, 150, 160, 180, 200, 235, 250, 300, 314, 318, 360, 400, 500, 600, 625, 635, 720, 900, 1000, 1024, 1080, 1200, 1250, 1500, 1800, 2000, 2048, 2500. (Andere Impulszahlen auf Anfrage)

#### Mechanische Daten

##### Gehäuse

- Schraubflansch: Aluminium
- Rückseite: Aluminium, beschichtet
- Durchmesser: 40 mm

##### Welle

- Material: Edelstahl
- Durchmesser: 6 mm mit Abflachung
- Länge: 13 mm
- Zulässige Wellenbelastung: max. 80 N radial, max. 50 N axial

- Anlaufdrehmoment: ca. 0,2 Ncm bei Raumtemperatur

##### Lager

- Typ: 2 Präzisionskugellager

Max. Betriebsdrehzahl: 12.000 min<sup>-1</sup>

Gewicht: ca. 300 g mit Kabel

Anschluss: K2-030: Kabel axial mit 3 m Kabel

Schutzart (EN 60529): IP67, am Welleneingang IP65

Arbeitstemperatur: -20 °C bis +85 °C

Lagerungstemperatur: -30 °C bis +85 °C

#### Kenndaten für funktionale Sicherheit

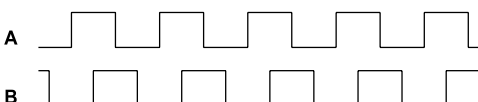
MTTF<sub>d</sub>: 200 a

Gebrauchsdauer (T<sub>M</sub>): 25 a

Lebensdauer Lager: 1x 10<sup>10</sup> U bei 12.000 min<sup>-1</sup> und 20 % Lagerlast

Diagnosedeckungsgrad: 0 % (DC)

#### Impulsdiagramm:



- Komplettes Messsystem für Längenmessung
- Schlupffrei bis Geschwindigkeit von 1 m/s
- Höhe typ. 17 Haltestellen, ca. 53 m
- Auflösung < 0,03 mm
- Schnelle Montage
- Einsatzgebiet: Digitale Schachtkopiering bei Aufzügen, genaue Messung von Weg und Geschwindigkeit

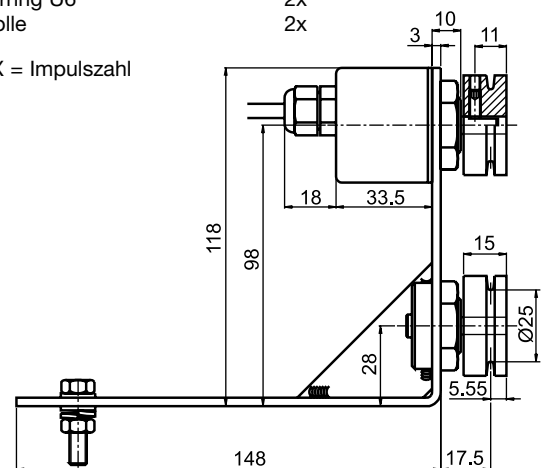
[www.wachendorff-automation.de/wdgms](http://www.wachendorff-automation.de/wdgms)

### Die mitlaufende Seil-Schachtkopiering WDGMS

#### besteht aus:

WDG 40S-XXXX-AB-H24-K2-030	1x
Umlenkrollenflansch	1x
Befestigungswinkel	1x
Gewicht	1x
Feder	1x
Ringschraube	2x
Dübel	2x
Schrauben M6 x 25	2x
Mutter M6	2x
Scheiben U6	4x
Federring U6	2x
Seilrolle	2x

XXXX = Impulszahl



Maßzeichnung WDG-MS-40S-XXXX, Angaben in mm

#### Elektrische Daten:

Versorgung: 10 VDC bis 30 VDC

Stromaufnahme: max. 70 mA

Kanäle: A, B

Ausgang: Gegentakt

Belastung: max. 40 mA

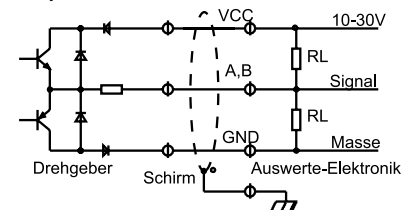
Pegel: bei 20 mA

H > U - 2,5 VDC

L < 2,5 VDC

Impulsfrequenz: 200 kHz

Anschlussschutz: ja



#### Bestellhinweise:

Bezeichnung:	Bestellnummer:
Messsystem XXXX = Impulszahl bitte angeben (Seilrolle Ø 25 mm)	WDG-MS-40S-XXXX
Zubehör: Mess-Schnur xxx =Angabe in Meter (max. 500 m) Bsp.: Mess-Schnur, 1 m lang:	WDGSNXXX WDGSN001