

# Online-Datenblatt

## Drehgeber WDGA 58B PROFINET-IRT (cov)

[www.wachendorff-automation.de/wdga58bpb](http://www.wachendorff-automation.de/wdga58bpb)

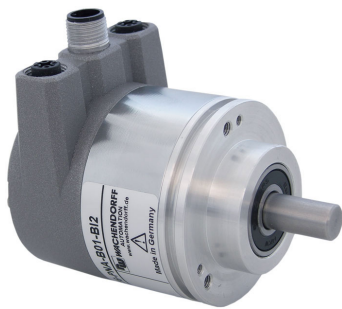
### Wachendorff Automation

#### ... Systeme und Drehgeber

- Komplette Systeme
- Industrierobuste Drehgeber für Ihren Anwendungsfall
- Standardprogramm und Kundenversionen
- Höchste zulässige Lasten
- 48 Stunden Eilproduktion
- Fertigung in Deutschland
- Weltweites Distributoren-Netzwerk

**IndustrieROBUST**

# Drehgeber WDGA 58B absolut PROFINET-IRT magnetisch, mit Bushaube, EnDra®- Technologie



**EnDra®**  
Technologie

**PROFI**  
**NET**

**PIV** CERTIFIED  
PROFIBUS • PROFINET

- EnDra®: Wartungsfrei und umweltschonend
- PROFINET-IRT, Single- und Multiturn
- Kompakte Bauform mit Bushaube
- Single-/Multiturn (max. 16 bit/43 bit)
- Zukunftsweisende Technologie
- 2 Farb-Duo-LED´s als Anzeige von Betriebszustand und Buszustand sowie 2 L/A LED´s
- Höchste Lagerlasten bis 220 N radial, 120 N axial
- Geräteprofil: umschaltbar, Class 3, 4

[www.wachendorff-automation.de/wdga58bpb](http://www.wachendorff-automation.de/wdga58bpb)

## Vorläufig

Mechanische Daten	
<b>Gehäuse</b>	
Flanschtyp	Klemmflansch
Flanschmaterial	Aluminium
Flanschmaterial Rückseite	Stahlgehäuse verchromt, magnetisch schirmend
Anschlusshaube	Aluminium-Druckguss, pulverbeschichtet
Gehäusedurchmesser	Ø 58 mm
<b>Welle(n)</b>	
Wellenmaterial	Edelstahl
Anlaufdrehmoment	ca. 1 Ncm bei Raumtemperatur
Wellendurchmesser	Ø 6 mm
Hinweis	Achtung: Keine Option AAS = IP67 rundum
Wellenlänge	L: 12 mm
Max. Wellenbelastung radial	125 N
Max. Wellenbelastung axial	120 N
Wellendurchmesser	Ø 8 mm
Hinweis	Achtung: Keine Option AAS = IP67 rundum
Wellenlänge	L: 19 mm
Max. Wellenbelastung radial	125 N
Max. Wellenbelastung axial	120 N
Wellendurchmesser	Ø 10 mm
Wellenlänge	L: 20 mm
Max. Wellenbelastung radial	220 N
Max. Wellenbelastung axial	120 N
Wellendurchmesser	Ø 9,525 mm
Hinweis	Achtung: Keine Option AAS = IP67 rundum
Wellenlänge	L: 20 mm
Max. Wellenbelastung radial	220 N
Max. Wellenbelastung axial	120 N
<b>Lager</b>	
Lagertyp	2 Präzisionskugellager
Lebensdauer	1 x 10 <sup>9</sup> U bei 100 % Lagerlast 1 x 10 <sup>10</sup> U bei 40 % Lagerlast 1 x 10 <sup>11</sup> U bei 20 % Lagerlast

Max. Betriebsdrehzahl	8000 min <sup>-1</sup>
<b>Kenndaten für funktionale Sicherheit</b>	
MTTF <sub>d</sub>	300 a
Gebrauchsdauer (TM)	20 a
Lebensdauer Lager (L10h)	1 x 10 <sup>11</sup> U bei 20 % Lagerlast und 8000 min <sup>-1</sup>
Diagnosedeckungsgrad (DC)	0 %
<b>Elektrische Daten</b>	
Betriebsspannung/ Eigenstromaufnahme	10 VDC bis 32 VDC: typ. 125 mA
Leistungsaufnahme	typ. 3 W
<b>Sensordaten</b>	
Singleturn Technologie	innovative Hallsensor-Technologie
Singleturn Auflösung	bis zu 65.536 Schritte/360° (16 Bit)
Singleturn Genauigkeit	± 0,0878° ( 12 Bit)
Singleturn Wiederholgenauigkeit	± 0,0878° ( 12 Bit)
Interne Zykluszeit	50 µs
Multiturn Technologie	Patent basierende EnDra®-Technologie ohne Batterie und ohne Getriebe.
Multiturn Auflösung	43 Bit
<b>Umweltdaten</b>	
ESD (DIN EN 61000-4-2):	8 kV
Burst (DIN EN 61000-4-4):	2 kV
Gemäß EMC:	DIN EN 61000-6-2 DIN EN 61000-6-3
Vibration: (DIN EN 60068-2-6)	50 m/s <sup>2</sup> (10 Hz bis 2000 Hz)
Schock: (DIN EN 60068-2-27)	1000 m/s <sup>2</sup> (6 ms)
Auslegung:	Gemäß DIN VDE 0160
Einschaltzeit:	<1,5 s
<b>Schnittstelle</b>	
<b>Schnittstelle:</b>	<b>PROFINET-IRT (CC-C)</b>
Protokoll:	IRT V2.3
Geräteprofil:	V4.1, Class 3, 4

Datenübertragung:	100BASE-TX
Zykluszeit:	bis zu 125 µs
Funktion:	Multiturn
Code:	Binär, CW werkseitig, programmierbar
Programmierbare Parameter:	Schrittzahl je Umdrehung Anzahl der Umdrehungen Preset Skalierung Drehrichtung MRPD MRP LLDP
Diagnose LEDs:	Datenverkehr und Verbindungskontrolle: L/A1: Port 1 L/A2: Port 2
Status-LED:	STAT, MOD: Statusanzeige Drehgeber und Bus

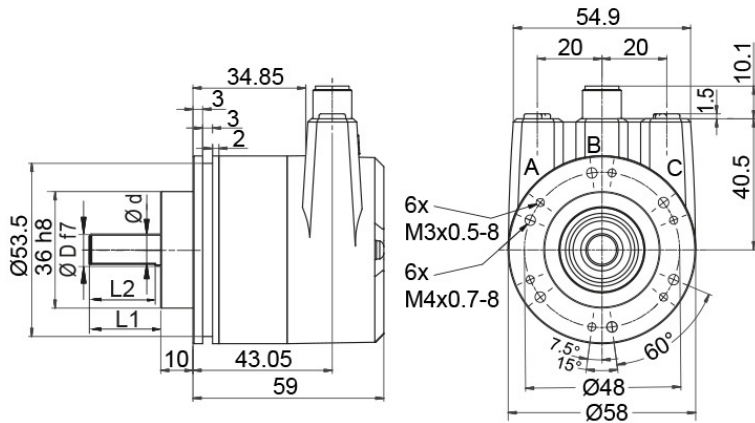
#### Allgemeine Daten

Gewicht	ca. 700 g
Anschluss	Bushaube
Schutzart (EN 60529)	Gehäuse: IP65, IP67; Welleneingang: IP65
Arbeitstemperatur	-40 °C bis +85 °C
Lagerungstemperatur	-40 °C bis +100 °C

#### Weitere Informationen

Allgemein technische Daten und Sicherheitshinweise  
<http://www.wachendorff-automation.de/atd>

Passendes Zubehör  
<http://www.wachendorff-automation.de/zub>


**WDGA 58B, PROFINET-IRT, BI2, Bushaube mit 3x M12x1**


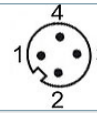
D = 6, L1 = 12, d = 5.3, L2 = 10 Welle abgeflacht  
 D = 8, L1 = 19, d = 7.5, L2 = 15 Welle abgeflacht  
 D = 10, L1 = 20 Welle nicht abgeflacht\*  
 D = 3/8", L1 = 20, d = 8.3, L2 = 10 Welle abgeflacht


\* Option IP67 rundum: (nur D = Ø 10 mm)

D = 10, L1 = 20, d = 9, L2 = 15 Welle abgeflacht

**Beschreibung**
**BI2** Bushaube mit 3x M12x1

Anschlussbelegungen	
	<b>BI2</b> 
<b>Buchse (Port1)</b>	M12x1, 4-polig, D-codiert
<b>Tx+</b>	1
<b>Rx+</b>	2
<b>Tx-</b>	3
<b>Rx-</b>	4

Anschlussbelegungen	
	<b>BI2</b> 
<b>Stecker (Power)</b>	M12x1, 4-polig, A-codiert
<b>+UB</b>	1
<b>n. c.</b>	2
<b>GND</b>	3
<b>n. c.</b>	4

Anschlussbelegungen	
	<b>BI2</b> 
<b>Buchse (Port2)</b>	M12x1, 4-polig, D-codiert
<b>Tx+</b>	1
<b>Rx+</b>	2
<b>Tx-</b>	3
<b>Rx-</b>	4

**Optionen****IP67 rundum, nur mit 10 mm Welle mit Abflachung****Bestell-Code**

Der Drehgeber WDGA 58B PROFINET-IRT (cov) ist auch mit der hohen Schutzart IP67 rundum lieferbar. **AAS**

Max. Betriebsdrehzahl: 3500 min<sup>-1</sup>

Zulässige Wellenbelastung: axial 100 N; radial 110 N

Anlaufdrehmoment: ca. 4 Ncm bei Raumtemperatur

---

Beispl. Bestell-Nr.	Typ	Ihr Drehgeber	
WDGA 58B	WDGA 58B	WDGA 58B	
<b>Wellendurchmesser</b>		<b>Bestellschlüssel</b>	
10	Ø 6 mm Achtung: Keine Option AAS = IP67 rundum	06	
	Ø 8 mm Achtung: Keine Option AAS = IP67 rundum	08	
	Ø 10 mm	10	
	Ø 9,525 mm Ø 3/8" Achtung: Keine Option AAS = IP67 rundum	4Z	
<b>Singelturm Auflösung</b>		<b>Bestellschlüssel</b>	
13	Singelturm-Auflösung 1 bis 16 Bit, Bsp. 12 Bit = 12	12	
<b>Multiturn Auflösung</b>		<b>Bestellschlüssel</b>	
12	Multiturn 43 Bit: Bsp. 18 Bit = 18	18	
<b>Datenprotokoll</b>		<b>Bestellschlüssel</b>	
PN	PROFINET-IRT (mit Bushaube)	PN	
<b>Software</b>		<b>Bestellschlüssel</b>	
U	aktuellster Stand	U	
<b>Code</b>		<b>Bestellschlüssel</b>	
B	Binär	B	
<b>Versorgung</b>		<b>Bestellschlüssel</b>	
0	10 V bis 32 V (Standard)	0	
<b>Galvanische Trennung</b>		<b>Bestellschlüssel</b>	
1	ja	1	
<b>Elektrischer Anschluss</b>		<b>Bestellschlüssel</b>	
BI2	<b>Anschlusshaube:</b>	BI2	
	Bushaube mit 3x M12x1		
<b>Optionen</b>		<b>Bestellschlüssel</b>	
	Keine Option gewählt	Leer	
	IP67 rundum, nur mit 10 mm Welle mit Abflachung	AAS	

<b>Beispl. Bestell-Nr.</b>	WDGA 58B	10	13	12	PN	U	B	0	1	BI2	
----------------------------	----------	----	----	----	----	---	---	---	---	-----	--

WDGA 58B												<b>Beispl. Bestell-Nr.</b>
----------	--	--	--	--	--	--	--	--	--	--	--	----------------------------

## Ansprechpartner



Für technische Fragen  
(Anwendungsberatung, Anpassungsentwicklung, absolute Drehgeberauswahl)  
wenden Sie sich bitte an:

Technische Anwendungsberatung absolute Drehgeber

**Stephan Schmidt**

Tel: +49 6722 9965414

Fax: +49 6722 996570

E-Mail: [support-wdga@wachendorff.de](mailto:support-wdga@wachendorff.de)



Für kaufmännische Fragen und Angebote  
wenden Sie sich bitte an:

Vertriebsinnendienst

**Tatjana Weigelt**

Tel: +49 6722 9965242

Fax: +49 6722 996570

E-Mail: [sales-wa@wachendorff.de](mailto:sales-wa@wachendorff.de)



Im deutschsprachigen Ausland  
wenden Sie sich bitte an:

Ihren Distributor

<http://www.wachendorff-automation.de/distributoren.html>



Wachendorff Automation GmbH & Co. KG  
Industriestrasse 7 • D-65366 Geisenheim

Tel: +49 67 22 / 99 65 25

Fax: +49 67 22 / 99 65 70

E-Mail: [wdg@wachendorff.de](mailto:wdg@wachendorff.de)

[www.wachendorff-automation.de](http://www.wachendorff-automation.de)

